

Aコート

幼年年小の部

幼年年中の部

幼年年長男子の部

幼年年長女子の部

小学2年生男子新人戦

小学3年生男子新人戦

幼年年小の部

本戦1分 延長戦1分 体重判定(有効差3kg) 再延長戦1分

ゼッケン	支部名	氏名	ふりがな	級	身長	体重	名前	名前	名前
1	大阪北摂	中島 睦空	なかじま りく	無	98	15		A-1	A-31
2	大阪北摂	小西 結葵	こにし ゆあ	無	96	秘	A-1		A-51
3	さいたま中央	姜 英愛	かん よんえ	無	100	秘	A-31	A-51	

幼年年中の部

本戦1分 延長戦1分 体重判定(有効差3kg) 再延長戦1分

ゼッケン	支部名	氏名	ふりがな	級	身長	体重	対戦相手			対戦相手
4	京都	畠 仁龍	はた じんりゅう	10	110	18		A-32		
5	大阪南	中村 孝太郎	なかむら こうたろう	10	101	15	A-8		A-52	
6	広島	小川 千翔	おがわ せんしょう	10	107	18			A-52	
7	京都	堀江 光夏	ほりえ ひなつ	10	112	19		A-33		
8	大阪北摂	岡島 舜斗	おかじま しゅんと	無	111	19				
9	京都	山科 闘毅	やましな とし	10	113	20		A-34		
10	大阪北摂	松田 琉聖	まつだ りゅうせい	無	106	16				
11	京都	水野 梨音	みずの りおん	10	102	秘		A-9	A-53	
12	大阪北摂	有澤 仁	ありさわ じん	無	102	15				
13	大阪南	上尾 真聖	うえお まこと	10	115	21		A-35		

対戦相手: A-67 (対戦相手: A-32, A-8, A-33, A-34, A-9, A-35)

3決: A-62 (対戦相手: A-53)

幼年年長男子の部

本戦1分30秒 延長戦1分 体重判定(有効差3kg) 再延長戦1分

ゼッケン	支部名	氏名	ふりがな	級	身長	体重	対戦相手			対戦相手
14	さいたま中央	和田 凜太郎	わだ りんたろう	3	117	23		A-36		
15	大阪北摂	原 藍斗	はら あいと	10	109	17	A-10		A-54	
16	大阪南	川本 大将	かわもと おおすけ	無	108	17.7			A-54	
17	大阪南	岡橋 臣	おかはし じん	無	119	25		A-11		
18	奈良南	上東 生直	かみひがしいちか	無	121	23				
19	京都	福井 奏樹	ふくい そうじゅ	10	107	16		A-37		
20	大阪北摂	鹿島 海成	かしま かいせい	10	117	20		A-12		
21	京都	川村 陽人	かわむら はると	10	119	21				
22	大阪北摂	岸田 庵	きしだ いおり	無	124	26		A-38		
23	大阪南	下村 貴太	しもむら かんた	無	106	16		A-13		
24	大阪南	柳沢 太一	やなぎさわ たいち	10	110	19				
25	奈良南	澤田 大樹	さわだ だいき	無	110	20		A-14		
26	大阪北摂	森 龍之介	もり りゅうのすけ	9	128	29			A-39	

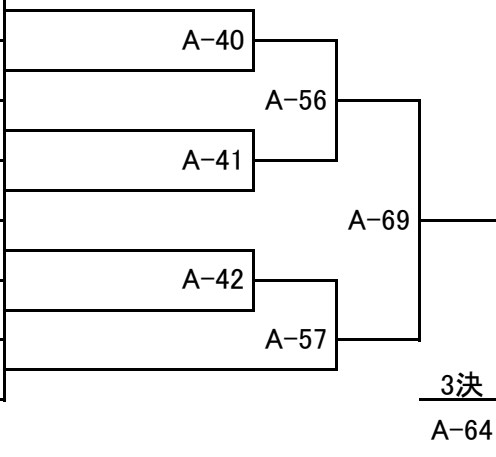
対戦相手: A-68 (対戦相手: A-36, A-10, A-11, A-37, A-12, A-38, A-13, A-14)

3決: A-63 (対戦相手: A-55)

幼年長女子の部

本戦1分30秒 延長戦1分 体重判定(有効差3kg) 再延長戦1分

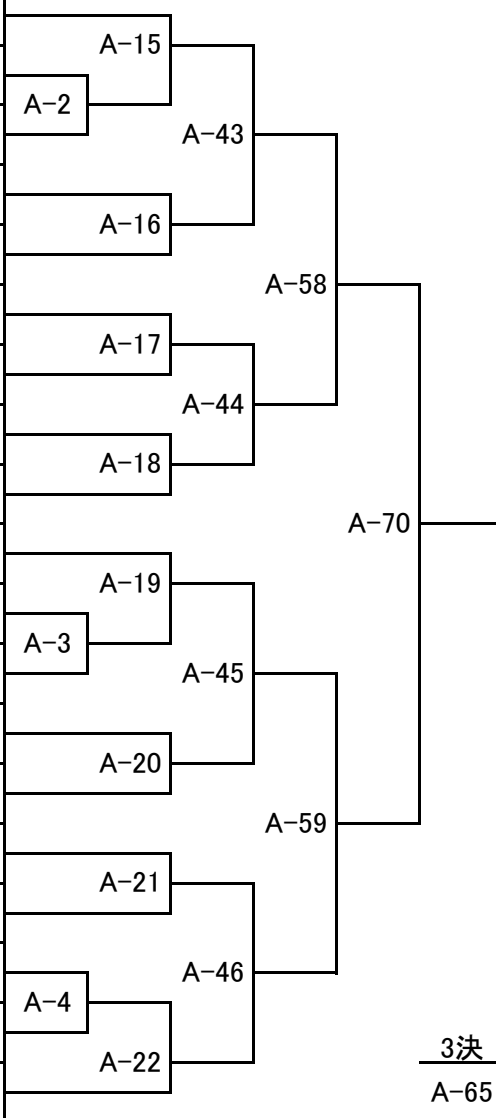
ゼッケン	支部名	氏名	ふりがな	級	身長	体重
27	大阪南	若松 溪水	わかまつ けいと	6	113	秘
28	京都	坂本 雪芭	さかもと ゆきは	10	112	秘
29	さいたま中央	川島 三奈	かわしま みな	無	117	秘
30	大阪南	八木 希	やぎ のぞみ	無	110	秘
31	静岡県西	大庭 朱理	おおば しゅり	8	115	秘
32	和歌山	長塚 未来	ながつか みく	無	105	秘
33	大阪南	三浦 志夏	みうら こなつ	6	121	秘



小学2年生男子新人戦の部

本戦1分 延長戦1分 体重判定(有効差3kg) 再延長戦1分

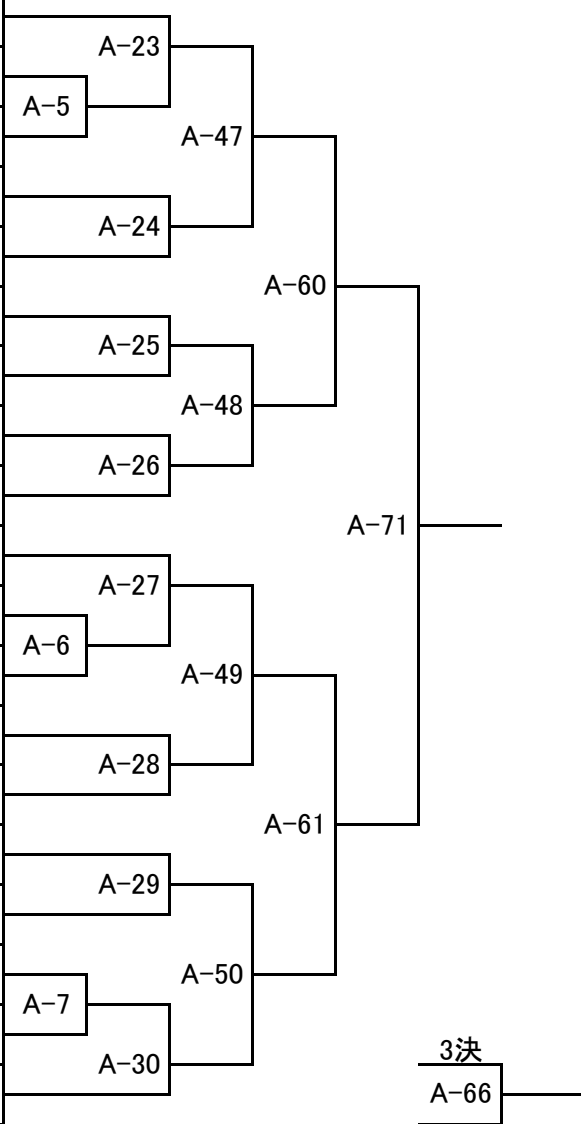
ゼッケン	支部名	氏名	ふりがな	級	身長	体重
34	大阪北摂	関田 昂生	せきだ こうせい	8	125	26
35	京都	李 雨鴻	り うこう	9	138	38
36	山陰	中右 星児	なかう せいじ	10	130	27
37	大阪南	平井 陸	ひらい りく	10	128.3	26
38	奈良県北	石田 悠人	いしだ はると	8	129	29
39	大阪南	吉田 歩斗	よしだ あゆと	8	122	23
40	奈良南	山田 潤貴	やまだ みつき	7	120	28
41	山陰	児玉 玲	こだま れい	7	126	24
42	京都	山田 登路	やまだ とうじ	8	132	37
43	大阪北摂	俵谷 迅	ひょうたに はやと	9	126	29
44	京都	泰山 空来	たいやま そら	10	127	26
45	大阪南	常慶 侑矢	じょうけい ゆうや	8	124	24
46	奈良県北	西本 伊吹	にしもと いぶき	8	130	29
47	京都	巻田 全可	まきた たけと	10	134	31
48	山陰	佐藤 黎	さとう れい	7	121	22
49	愛知・三重	北岡 尋士郎	きたおか じんじろう	7	128	23
50	大阪南	岡橋 佑	おかはし ゆう	無	128	28
51	京都	増尾 知毅	ますお ともき	9	128	30
52	奈良県北	中門 虎鉄	なかかど こてつ	8	131	30



小学3年生男子新人戦の部

本戦1分 延長戦1分 体重判定(有効差3kg) 再延長戦1分

ゼッケン	支部名	氏名	ふりがな	級	身長	体重
53	奈良県北	中門 虎丸	なかかど とらまる	8	135.5	30
54	山陰	伊原 汰来	いばら たいき	10	132	33
55	愛知・三重	東川 颯翔	ひがしがわ はやと	7	134	30
56	京都	山本 剛大	やまもと まさひろ	8	127	25
57	大阪南	下村 琉希	しもむら るき	9	132	30
58	京都	伊藤 涼介	いとう りょうすけ	8	124	24
59	愛知・三重	片倉 一護	かたくら いちご	7	129	26
60	京都	吉原 拓海	よしはら たくみ	8	138	39
61	大阪北摂	鎌田 大雅	かまだ たいが	9	134	40
62	奈良県北	島田 桂寿	しまだ けいじゅ	8	126	25
63	愛知・三重	古川 虎太郎	ふるかわ こたろう	10	130	28
64	京都	山香 優城	やまが ゆうき	8	120	26
65	大阪北摂	植松 想来	うえまつ そら	9	125	30
66	山陰	森山 暖叶	もりやま はると	10	130	31
67	京都	黒坂 龍貴	くろさか りゅうき	9	130	32
68	愛知・三重	伊藤 優汰	いとう ゆうた	7	133	23
69	京都	三松 嵩人	みまつ しゅうと	9	133	30
70	山陰	大塚 正史	おおつか まさふみ	10	127.9	24.3
71	奈良県北	田中 諒士	たなか りょうじ	8	126	26



Bコート

小学4年生男子新人戦

小学1年生男子の部

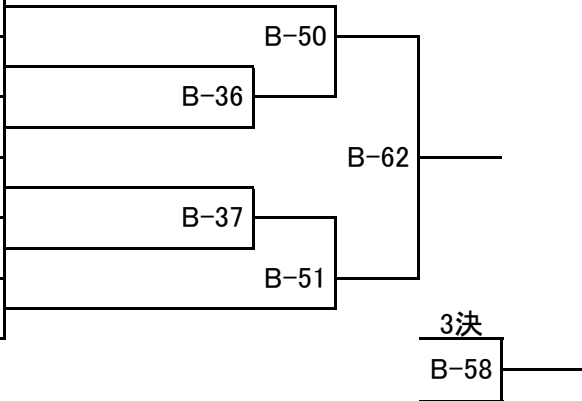
小学2年生男子の部

小学3年生男子の部

小学4年生男子新人戦の部

本戦1分 延長戦1分 体重判定(有効差3kg) 再延長戦1分

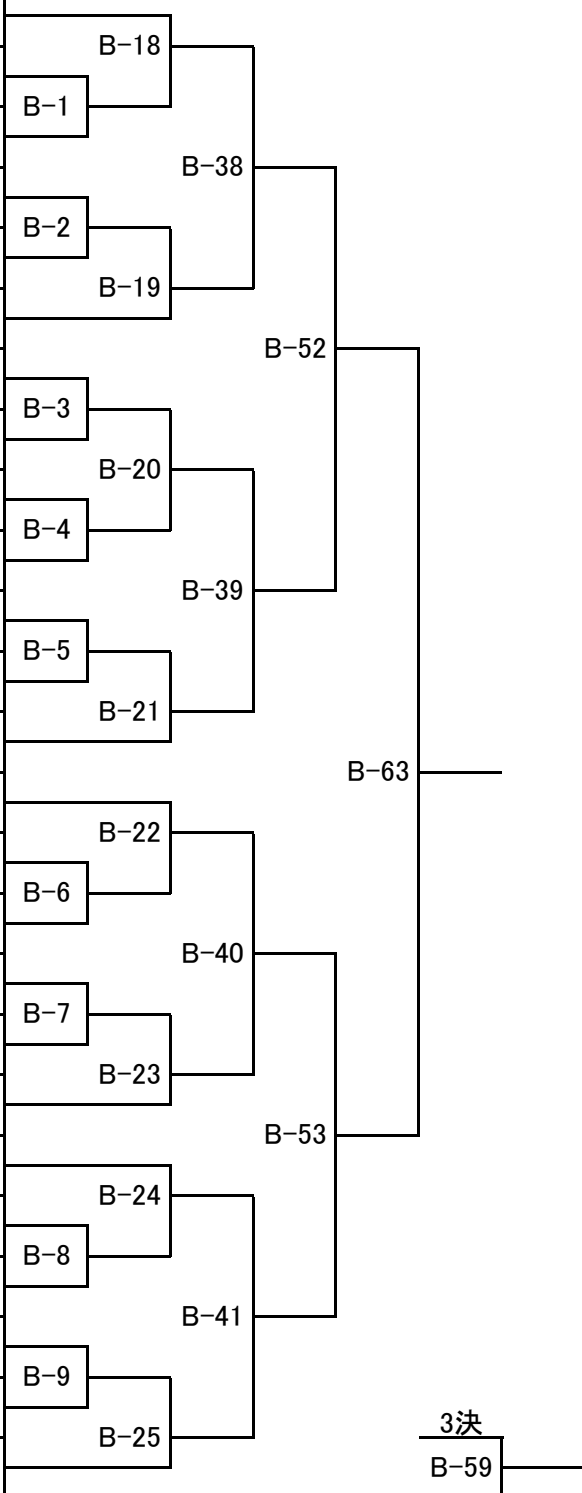
ゼッケン	支部名	氏名	ふりがな	級	身長	体重
72	大阪浪速	梅田 大和	うめだ やまと	7	149	41
73	京都	岡田 悠誠	おかだ ゆうせい	無	123	26
74	愛知・三重	谷岡 来聖	たにおか らいせい	無	140	34
75	京都	井越 嘉慧	いこし かけい	7	129	28
76	奈良県北	武田 直大	たけだ まお	9	136	34
77	京都	三浦 一起	みうら ひでき	7	132	37



小学1年生男子の部

本戦1分30秒 延長戦1分 体重判定(有効差3kg) 再延長戦1分

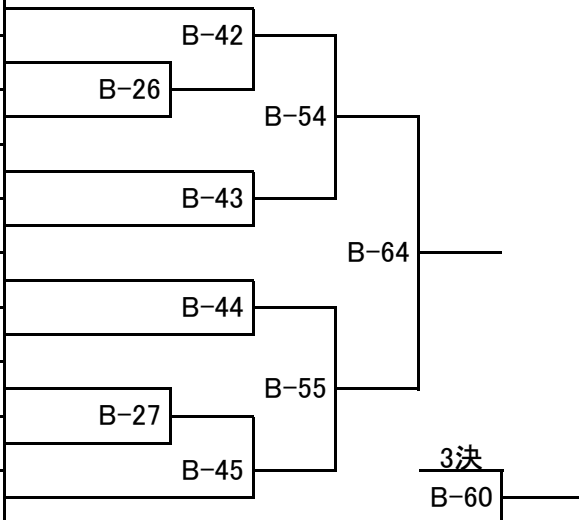
ゼッケン	支部名	氏名	ふりがな	級	身長	体重
78	大阪北摂	熊谷 弘太	くまがい こうた	8	125	27
79	京都	小川 凜二郎	おがわ りんじろう	10	117	23
80	大阪南	井上 鼓太郎	いのうえ こたろう	7	122.8	24.2
81	奈良県北	三澤 暖大	みさわ はるたけ	10	116	18
82	大阪南	柏山 椋哉	かshやま りょうや	10	121	23
83	愛知・三重	石塚 想羽	いしづか そう	9	129	28
84	京都	水野 夢斗	みずの ゆめと	9	120	21
85	大阪南	浪川 遼大	なみかわ りょうた	9	117	23
86	大阪浪速	松永 春喜	まつなが はるき	7	120	23
87	静岡県西	太田 龍吾	おおた りゅうご	7	120	20
88	大阪南	上尾 真海	うえお まひろ	7	123	23
89	京都	大塚 琉生	おおつか るい	10	120	20
90	大阪北摂	今村 稜成	いまむら りょうせい	9	129	26
91	山陰	西本 莞爾	にしもと かんじ	9	119	22
92	大阪南	三谷 真生	みたに しりゅう	10	121	23
93	奈良県北	桜井 敬太	さくらい けいた	10	122	22
94	大阪北摂	芦田 風太	あしだ ふうた	9	131	26
95	京都	遠藤 佑真	えんどう ゆうま	10	108	18
96	大阪南	岸本 峻輔	きしもと しゅんすけ	7	131	26
97	京都	山本 瑛太	やまもと えいた	10	121	25
98	大阪南	柏山 力哉	かshやま りきや	10	121	23
99	大阪北摂	俵谷 吏	ひょうたに つかさ	10	122	24
100	広島	杉原 健斗	すぎはら けんとう	20	120	24
101	大阪南	八木 大輝	やぎ だいき	10	121	21
102	京都	山科 大空	やましな だいた	9	116	21



小学2年生男子の部

本戦1分30秒 延長戦1分 体重判定(有効差3kg) 再延長戦1分

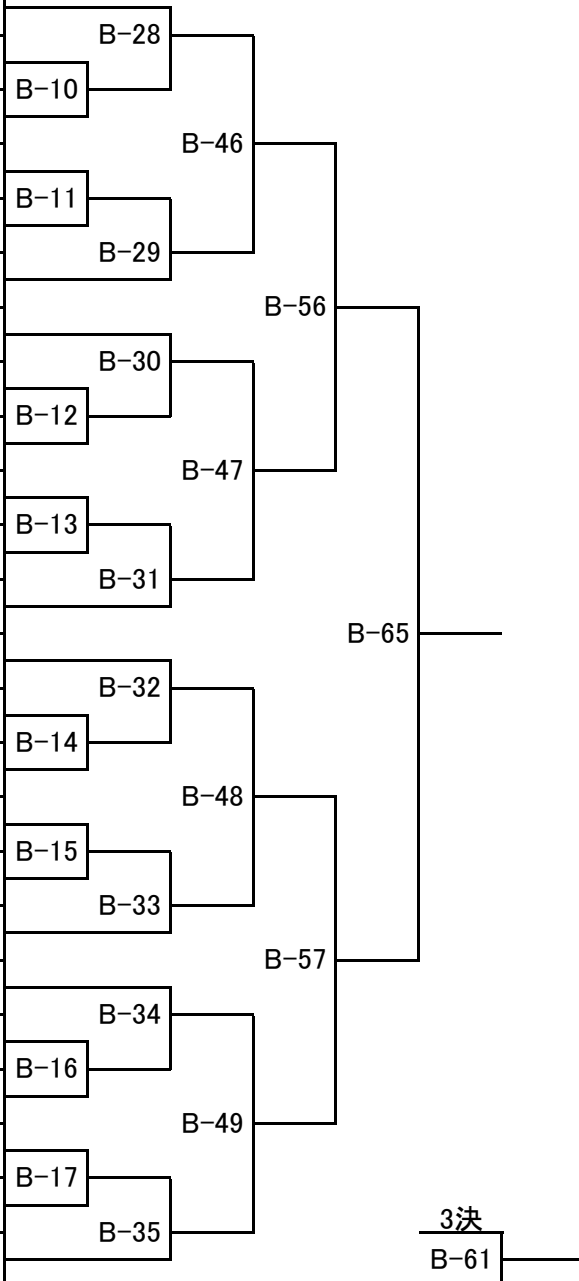
ゼッケン	支部名	氏名	ふりがな	級	身長	体重
103	京都	堀江 耀斗	ほりえ あきと	6	130	28
104	大阪北摂	石本 創大	いしもと そうた	8	126	25
105	大阪南	野村 仁一朗	のむら じんいちろう	6	125	22
106	さいたま中央	川島 遼士	かわしま りょうじ	4	130	25
107	京都	愛久澤 仁哉	あくざわ じんや	5	134	28
108	大阪南	加藤 大己	かとう はるき	5	123	24
109	中山道場	山水 健之介	やまみず けんのみすけ	6	122	24
110	さいたま中央	石本 純也	いしもと じゅんや	7	132	29
111	和歌山	山崎 星和	やまさき せな	3	127	29
112	京都	丸岡 颯真	まるおか そうま	7	132	33



小学3年生男子の部

本戦1分30秒 延長戦1分30秒 体重判定(有効差3kg) 再延長戦1分30秒

ゼッケン	支部名	氏名	ふりがな	級	身長	体重
113	埼玉県比企	戸井田 珊風	といだ さーふ	2	131	27
114	愛知・三重	竹内 裕晴	たけうち ゆうせい	6	125	25
115	京都	永井 樹	ながい いつき	5	129	24
116	さいたま中央	木幡 樹	こはた みき	5	133	34
117	奈良南	八木 秀太	やぎしゅうた	2	139	32
118	大阪北摂	山崎 星輝	やまさき せな	8	138	37
119	奈良県北	浅井 宗翔	あさい しゅうと	7	132	27
120	京都	野崎 航平	のざき こうへい	6	134	30
121	広島	日山 優翔	ひやま まさと	6	132	32
122	大阪南	井上 諒人	いのうえ あきと	6	125	26
123	和歌山	長塚 楓我	ながつか ふうが	6	122	20
124	大阪北摂	森田 大翔	もりた はると	8	137	29
125	大阪北摂	井元 涼夢	いもと ろむ	7	135	34
126	愛知・三重	高橋 佐輔	たかはし さすけ	2	136	29
127	さいたま中央	野村 勇人	のむら ゆうと	2	131	24
128	和歌山	東林 凜星	ひがしばやし りんせい	2	130	30
129	大阪北摂	柚之上 暁人	ゆのうえ あきと	8	138	31
130	京都	堀江 輝起	ほりえ てるき	6	133	34
131	山陰	西本 正彦	にしもと まさひこ	5	137	35
132	大阪南	西尾 泰人	にしお たいと	6	135	36
133	大阪北摂	岸田 凱	きしだ かい	8	138	33
134	さいたま中央	石井 良磨	いしい りょうま	3	137	31
135	静岡県西	大庭 冬聖	おおば とうせい	6	130	20.8
136	京都	畠 拳龍	はた けんりゅう	5	143	41



Cコート

小学4年生男子軽量級の部

小学4年生男子重量級の部

小学5年生男子軽量級の部

小学5年生男子重量級の部

小学5年生男子轻量級の部

本戦1分30秒 延長戦1分30秒 体重判定(有効差3kg) 再延長戦1分30秒

ゼッケン	支部名	氏名	ふりがな	級	身長	体重		
171	大阪南	渡辺 亮太	わたなべ りょうた	3	143	35		
172	愛知・三重	柿原 洸太郎	かきはら こうたろう	5	140	30	C-22	
173	山陰	石飛 晴希	いしとび はるき	4	135	31	C-5	C-46
174	奈良南	中川 翔太	なかがわしょうた	1	142	34		
175	さいたま中央	出浦 嘉一	いでうら よしかず	3	142	34	C-23	C-58
176	和歌山	瀧本 匠	たきもと たくみ	初	133	29		
177	大阪北摂	坂上 智紀	さかがみ ともき	5	137	31	C-24	C-47
178	愛知・三重	佐藤 遼弥	さとう はるや	3	133	30	C-25	
179	京都	岡田 普陽	おかだ ひろや	3	144	35		
180	埼玉県比企	戸井田 海風	といだ かりぶ	1	136	31	C-26	C-68
181	愛知・三重	山中 空	やまなか そら	3	140	30		
182	大阪南	若松 己太郎	わかまつ こたろう	3	140	33	C-27	C-48
183	さいたま中央	藤井 琉太	ふじい りゅうた	2	135	30		
184	京都	小川 陽生	おがわ ようせい	3	136	31	C-28	C-59
185	奈良南	松原 光	まつばら ひかる	2	134	28		
186	山陰	高眞 颯太	たかま そうた	3	134	34.6	C-29	C-49
187	さいたま中央	木村 遼大	きむら りょうだ	1	140	34		

3決
C-64

小学5年生男子重量級の部

本戦1分30秒 延長戦1分30秒 体重判定(有効差3kg) 再延長戦1分30秒

ゼッケン	支部名	氏名	ふりがな	級	身長	体重		
188	京都	丸岡 優真	まるおか ゆうま	3	155	60		
189	大阪南	東 翔	あずま しょう	5	151	58	C-30	
190	愛知・三重	茨木 秀斗	いばらき しゅうと	5	144	36	C-6	C-50
191	京都	泰山 正樹	たいやま まさき	6	148	39		
192	広島	清水 栄太	しみず えいた	3	146	47	C-31	C-60
193	さいたま中央	定野 恵介	さだの けいすけ	4	145	44		
194	愛知・三重	高橋 琉ノ介	たかはし りゅうのすけ	2	146	37	C-32	C-51
195	京都	小川 桜汰郎	おがわ おうたろう	8	140	36	C-33	
196	大阪南	西田 賢太	にしだ けんた	3	150	40		
197	京都	池田 隆人	いけだ りゅうと	3	146	43	C-34	C-69
198	愛知・三重	北岡 映真	きたおか えいしん	2	143	37		
199	熊本県北	宮本 翔平	みやもと しょうへい	2	143	50	C-35	C-52
200	奈良南	山形 結希	やまがた ゆうき	3	136	40		
201	京都	三矢 大智	みつや だいち	3	144	39	C-36	C-61
202	山陰	森山 翼	もりやま つばさ	8	142	38		
203	大阪南	松浦 士真	まつうら しいま	4	150	63	C-37	C-53
204	中山道場	佐藤 亮	さとう りょう	1	142	49	C-7	
205	広島	藤原 永翔	ふじはら えいと	2	157	42		

3決
C-65

Dコート

小学6年生男子轻量級の部

小学6年生男子重量級の部

小学1年生女子の部

小学2年生女子の部

小学3年生女子の部

小学4年生女子轻量級の部

小学4年生女子重量級の部

小学5年生女子の部

小学6年生男子轻量級の部

本戦1分30秒 延長戦1分30秒 体重判定(有効差3kg) 再延長戦1分30秒

ゼッケン	支部名	氏名	ふりがな	級	身長	体重		
206	埼玉県西	増野 宏希	ますの ひろき	初段	146	33		
207	大阪南	野村 健汰郎	のむら けんたろう	6	140	30	D-20	
208	京都	山本 理翔	やまもと まさと	5	141	34	D-1	
209	京都	弘田 一誠	ひろた いっせ	2	145	35		D-44
210	大阪北摂	藤田 龍	ふじた りゅう	3	143	32	D-2	
211	京都	佐藤 竜冴	さとう りゅうが	3	139	39.5	D-21	
212	広島	脊川 碧志	せがわ あおし	1	150	37	D-3	
213	さいたま中央	渡邊 魁斗	わたなべ かいと	1	143	34		D-66
214	京都	藤野 将太郎	ふじの しょうたろう	5	145	33	D-4	
215	大阪南	川岡 泰雅	かわおか たいが	2	154	37	D-22	
216	京都	新井 翔大	あらい しょうだい	4	153	39.5	D-5	
217	愛知・三重	金子 優太	かねこ ゆうた	7	145	33		D-45
218	京都	林 隼也	はやし じゅんや	5	140	36	D-6	
219	大阪南	渡辺 健太	わたなべ けんた	2	145	38	D-23	
								3決
								D-59

小学6年生男子重量級の部

本戦1分30秒 延長戦1分30秒 体重判定(有効差3kg) 再延長戦1分30秒

ゼッケン	支部名	氏名	ふりがな	級	身長	体重		
220	大阪南	中嶋 大貴	なかじま だいき	2	156	53		
221	山陰	児玉 太陽	こだま たいよう	4	146	50	D-7	
222	大阪北摂	井元 流風	いもと るあ	2	148	48		D-24
223	愛知・三重	竹内 大貴	たけうち だいき	2	147	46.5	D-8	
224	愛知・三重	古川 辰之臣	ふるかわ たつのしん	4	156	53		D-46
225	奈良南	濱崎 柊哉	はまさき しゅうや	5	153	56	D-9	
226	大阪北摂	新津 翔太郎	にいづ しょうたろう	4	155	60		D-25
227	広島	瀬尾 龍生	せお りゅうせい	1	153	44	D-10	
228	広島	小川 楓馬	おがわ ふうま	初	152	57		D-67
229	愛知・三重	山中 海斗	やまなか かいと	3	158	51	D-11	
230	大阪南	川崎 瑠馬	かわさき ようま	6	160	50		D-26
231	さいたま環状	藤川 匠	ふじかわ たくみ	1	152	52	D-12	
232	大阪北摂	田島 幸輝	たしま こうき	6	156	41		D-47
233	大阪南	小田 祐志郎	おだ ゆうしろう	9	165	55	D-13	
234	埼玉県西	菅澤 和樹	すがさわ かずき	初段	152	42	D-27	
								3決
								D-60

小学1年生女子の部

本戦1分30秒 延長戦1分 体重判定(有効差3kg) 再延長戦1分

ゼッケン	支部名	氏名	ふりがな	級	身長	体重	
235	京都	野崎 明梨	のざき あかり	8	126	秘	D-28
236	山陰	石飛 瑞季	いしとび みずき	無	128	秘	
237	大阪北摂	鎌田 雅	かまだ みやび	10	119	秘	D-14
238	さいたま中央	野田 華江	のだ はなえ	9	127	秘	
239	大阪北摂	瓜生 雪乃	うりゆう ゆきの	8	116	秘	D-29
240	大阪南	平井 心	ひらい ここ	10	130.1	秘	
241	大阪北摂	栗崎 結衣	くりさき ゆい	9	127	秘	D-30
242	中山道場	佐藤 愛那	さとう まな	9	121	秘	
243	さいたま中央	野村 美咲	のむら みさき	8	121	秘	D-31

D-48

D-68

D-49

3決

D-61

小学2年生女子の部

本戦1分30秒 延長戦1分 体重判定(有効差3kg) 再延長戦1分

ゼッケン	支部名	氏名	ふりがな	級	身長	体重	
244	大阪南	若松 加恋	わかまつ かれん	5	129	秘	D-50
245	京都	田辺 皐月	たなべ さつき	10	129	秘	
246	京都	弘田 沙羅	ひろた さら	9	118	秘	D-32
247	奈良県北	野一色 華鈴	のいしき かりん	7	120	秘	
248	さいたま中央	木村 優香	きむら ゆうか	1	133	秘	D-51

D-69

3決

D-62

小学3年生女子の部

本戦1分30秒 延長戦1分30秒 体重判定(有効差3kg) 再延長戦1分30秒

ゼッケン	支部名	氏名	ふりがな	級	身長	体重	
249	さいたま中央	相川 実黎	あいかわ みれい	6	127	秘	D-33
250	奈良南	澤田 陽香	さわだ はるか	8	127	秘	
251	大阪北摂	億田 碧海	おくだ あおみ	10	136	秘	D-52
252	京都	坂本 莓	さかもと まい	7	137	秘	
253	大阪南	西村 晃穂	にしむら あきほ	5	132	秘	D-34
254	奈良南	松原 春	まつばら はる	5	123	秘	
255	京都	三原 理瑚	みはら りこ	8	125	秘	D-35
256	広島	杉原 杏実	すぎはら あずみ	6	130	秘	
							D-36

D-70

D-53

3決

D-63

小学4年生女子轻量級の部

本戦1分30秒 延長戦1分30秒 体重判定(有効差3kg) 再延長戦1分30秒

ゼッケン	支部名	氏名	ふりがな	級	身長	体重			
257	大阪南	南 萌香	みなみ もえか	3	133	秘			
258	京都	山田 ひな	やまだ ひな	8	136	秘	D-54		
259	静岡県西	松本 七海	まつもと ななみ	3	135	秘	D-37		
260	静岡県西	伊藤 楓直	いとう ふうな	3	138	秘	D-38		
261	大阪南	中上 綾音	なかうえ あやね	10	133	秘	D-55		
262	山陰	伊原 知里	いばら ちさと	4	135	秘	D-71		
							3決		
							D-64		

小学4年生女子重量級の部

本戦1分30秒 延長戦1分30秒 体重判定(有効差3kg) 再延長戦1分30秒

ゼッケン	支部名	氏名	ふりがな	級	身長	体重	名前	名前	名前
263	大阪南	鈴木 愛音	すずき あいね	4	148	秘		D-15	D-39
264	静岡県西	加藤 真白	かとう ましろ	3	147	秘	D-15		D-56
265	和歌山	山本 すみれ	やまもと すみれ	2	136	秘	D-39	D-56	

小学5年生女子の部

本戦1分30秒 延長戦1分30秒 体重判定(有効差3kg) 再延長戦1分30秒

ゼッケン	支部名	氏名	ふりがな	級	身長	体重			
266	さいたま中央	和田 静奈	わだ せな	1	145	秘			
267	京都	成田 喜葉	なりた よしは	10	150	秘	D-40		
268	山陰	新道 璃乃	しんどう りの	7	143	秘	D-16		
269	奈良県北	野一色 紗良	のいしき さら	3	149	秘	D-57		
270	和歌山	橋本 萌菜	はしもと もえな	5	130	秘	D-17		
271	大阪南	前田 輝梨	まえだ きらり	5	142	秘	D-41		
272	奈良県北	浅井 優愛	あさい ゆな	5	145	秘	D-72		
273	大阪南	宮澤 葉奈	みやざわ かな	3	147	秘	D-42		
274	奈良南	八木 里奈	やぎりな	2	141	秘	D-18		
275	京都	大西 詩月	おおにし しづき	8	152	秘	D-58		
276	山陰	児玉 あずさ	こだま あずさ	8	136	秘	D-19		
277	大阪南	植西 花音	うえにし かのん	3	146	秘	D-43		
							3決		
							D-65		

Eコート

小学6年生女子の部

中学1年生男子軽量級の部

中学1年生男子重量級の部

中学1年生女子の部

中学2年生男子軽量級の部

中学2年生男子重量級の部

中学2年生女子の部

中学3年生男子の部

中学3年生女子の部

高校生男子の部

壮年男子軽量級の部

壮年男子重量級の部

一般女子の部

一般男子初級の部

一般男子上級軽量級の部

一般男子上級重量級の部

小学6年生女子の部

本戦1分30秒 延長戦1分30秒 体重判定(有効差3kg) 再延長戦1分30秒

ゼッケン	支部名	氏名	ふりがな	級	身長	体重			
278	大阪南	高津 ころこ	たかつ ころこ	2	145	秘	E-1	E-23	E-63
279	京都	武本 彩愛	たけもと あやめ	4	151	秘			
280	京都	堀江 日和	ほりえ ひより	3	156	秘	E-2		
281	広島	中原 愛理	なかはら あいり	2	148	秘			
282	京都	古久保 咲希	ふるくぼ さき	5	154	秘	E-3	E-24	
283	大阪北摂	坂田 彩花	さかた あやか	5	151	秘			
284	さいたま中央	木幡 ヒカル	こはた ひかる	3	160	秘	E-4	3決	
285	京都	野崎 日登美	のざき ひとみ	5	159	秘			E-49

中学1年生男子軽量級の部

本戦1分30秒 延長戦1分30秒 体重判定(有効差3kg) 再延長戦1分30秒

ゼッケン	支部名	氏名	ふりがな	級	身長	体重			
286	さいたま中央	相川 陽盛	あいかわ ようせい	1	150	44	E-5	E-25	E-64
287	山陰	佐藤 碧	さとう あおい	1	150	44			
288	京都	中村 温	なかむら はると	1	138	31	E-6		
289	埼玉県比企	関根 有希	せきね ゆうき	1	152	41			
290	京都	和田 翔貴	わだ しょうき	1	162	44.5	E-7	E-26	
291	山陰	新道 弘太郎	しんどう こうたろう	2	153	43			
292	京都	須藤 隼人	すとう はやと	2	159	44.5	E-8	3決	
293	和歌山	植田 龍之介	うえだ りゅうのすけ	1	150	44			E-50

中学1年生男子重量級の部

本戦1分30秒 延長戦1分30秒 体重判定(有効差3kg) 再延長戦1分30秒

ゼッケン	支部名	氏名	ふりがな	級	身長	体重			
294	大阪北摂	井元 麟太郎	いもと りんたろう	1	165	51	E-9	E-27	E-65
295	山陰	伊原 空我	いばら くにが	4	155	55			
296	大阪南	三浦 拳	みうら けん	1	160	55.9	E-10		
297	京都	山田 晃大	やまだ こうだい	初	167	61			
298	京都	石橋 臣	いしばし じん	初	160	55	E-11	E-28	
299	大阪北摂	坂上 貴一	さかがみ きいち	2	162	53			
300	大阪南	磯野 佑介	いその ゆうすけ	4	158	60	E-12	3決	
301	大阪北摂	井元 虎太郎	いもと こたろう	1	161	48			E-51

中学1年生女子の部

本戦1分30秒 延長戦1分30秒 体重判定(有効差3kg) 再延長戦1分30秒

ゼッケン	支部名	氏名	ふりがな	級	身長	体重			
302	大阪南	三浦 優心	みうら ころこ	初段	152	秘	E-29	E-66	3決
303	大阪北摂	河野 萌美	かわの もえみ	2	157	秘			
304	さいたま中央	増田 麻友	ますだ まゆ	初	157	秘	E-30		
305	大阪北摂	宇城 咲希	うしろ さき	1	157	秘		E-52	

中学2年生男子軽量級の部

本戦1分30秒 延長戦1分30秒 体重判定(有効差3kg) 再延長戦1分30秒

ゼッケン	支部名	氏名	ふりがな	級	身長	体重			
306	京都	弘田 颯志	ひろた そうし	初	158	47			
307	広島	濱本 翔	はまもと しょう	1	163.5	48	E-31		
308	京都	長江 魁一	ながえ かいち	1	155	45	E-13		
309	奈良南	中川 優斗	なかがわ ゆうと	1	163	49	E-32		
310	奈良県北	松吉 正宗	まつよし まさむね	1	152	40	E-67		
							3決		E-53

中学2年生男子重量級の部

本戦1分30秒 延長戦1分30秒 体重判定(有効差3kg) 再延長戦1分30秒

ゼッケン	支部名	氏名	ふりがな	級	身長	体重			
311	京都	松本 侑也	まつもと ゆうや	初	172	59	E-33		
312	和歌山	板原 迅龍	いたはら じんりゅう	初	167	57	E-14		
313	大阪北摂	山崎 葉月	やまさき はづき	8	175	57	E-68		
314	大阪北摂	岡部 撃	おかべ まこと	2	168	58	E-15		
315	中山道場	佐藤 聖那	さとう せな	初段	157	58	E-34		
316	和歌山	岡本 雅登	おかもと まさと	初	170	65	3決		E-54

中学2年生女子の部

本戦1分30秒 延長戦1分30秒 体重判定(有効差3kg) 再延長戦1分30秒

ゼッケン	支部名	氏名	ふりがな	級	身長	体重	名前	名前	名前
317	愛知・三重	樋口 千紗	ひぐち ちさ	6	153	秘	 	E-16	E-35
318	中山道場	伊井 華恋	いい かれん	1	155	秘	E-16	 	E-55
319	広島	小川 野乃花	おがわ ののか	初	157	秘	E-35	E-55	

中学3年生男子の部

本戦1分30秒 延長戦1分30秒 体重判定(有効差3kg) 再延長戦1分30秒

ゼッケン	支部名	氏名	ふりがな	級	身長	体重			
320	さいたま中央	清宮 拓海	きよみや たくみ	1	163	75	E-36		
321	奈良南	亀岡 悠介	かめおか ゆうすけ	1	165	54	E-69		
322	奈良南	前川 清志	まえがわ きよゆき	初	160	53	E-37		
323	奈良県北	白石 剛史	しらいし つよし	1	176	66	3決		E-56

中学3年生女子の部

本戦1分30秒 延長戦1分30秒 体重判定(有効差3kg) 再延長戦1分30秒

ゼッケン	支部名	氏名	ふりがな	級	身長	体重			
324	大阪南	松本 はづき	まつもと はづき	無	165	秘	E-70		
325	広島	中原 佳香	なかはら よしか	1	155	秘			

高校生男子の部

本戦2分 延長戦2分 体重判定(有効差3kg) 再延長戦2分

ゼッケン	支部名	氏名	ふりがな	級	身長	体重			
326	中山道場	眞鍋 優樹	まなべ ゆうき	2	170	64	E-71		
327	広島	瀬尾 浩結輝	せお ひろゆき	1	173	88			

壮年男子軽量級の部

本戦1分30秒 延長戦1分 体重判定(有効差5kg) 再延長戦1分

ゼッケン	支部名	氏名	ふりがな	級	身長	体重			
328	愛知・三重	田代 友彦	たしろ ともひこ	1	168	70			
329	大阪北摂	坂上 幸洋	さかがみ よしひろ	5	162	67	E-38		
330	愛知・三重	新田 高志	にした たかし	5	175	65	E-17	E-72	
331	奈良県北	武田 憲和	たけだ のりかず	4	178	69	E-39		
332	愛知・三重	岡田 考平	おかだ こうへい	3	175	71			3決 E-57

壮年男子重量級の部

本戦1分30秒 延長戦1分 体重判定(有効差5kg) 再延長戦1分

ゼッケン	支部名	氏名	ふりがな	級	身長	体重			
333	大阪北摂	畑 幸男	はた ゆきお	3	176	95			
334	愛知・三重	増田 幸史	ますだ こうじ	3	175	95	E-40		
335	中山道場	竹内 潔忠	たけうち きよただ	弐段	170	75	E-41	E-73	
336	大阪北摂	吉村 和聡	よしむら かずとし	7	170	85			3決 E-58

一般女子の部

本戦2分 延長戦2分 体重判定(有効差5kg) 再延長戦2分

ゼッケン	支部名	氏名	ふりがな	級	身長	体重			
337	広島	中原 幸保	なかはら ゆきほ	1	154	秘			
338	京都	岡田 遥茄	おかだ はるか	1	158	秘	E-42		
339	静岡県西	太田 雅子	おおた まさこ	1	150	秘	E-43	E-74	
340	愛知・三重	新谷 真生	しんたに まさき	初	154	秘			3決 E-59

一般男子初級の部

本戦2分 延長戦2分 体重判定(有効差5kg) 再延長戦2分

ゼッケン	支部名	氏名	ふりがな	級	身長	体重	名前	名前	名前
341	大阪北摂	庄司 拓真	しょうじ たくま	9	172	68	 	E-18	E-44
342	奈良南	今西 岳人	いまにし がくひと	9	172	63	E-18	 	E-60
343	奈良県北	鳶岡 亮汰	しまおか りょうた	無	173	63	E-44	E-60	

一般男子上級軽量級の部

本戦3分 延長戦2分 体重判定(有効差5kg) 再延長戦2分

ゼッケン	支部名	氏名	ふりがな	級	身長	体重			
344	奈良県北	清水 健太郎	しみず けんたろう	初	174	66			
345	熊本県北	吉田 光輝	よしだ みつてる	初段	168	69	E-45		
346	京都	吉村 泰弘	よしむら やすひろ	1	178	70	E-46	E-75	
347	奈良県北	鈴木 竜太郎	すずき りゅうたろう	初	181	70			3決 E-61

一般男子上級重量級の部

本戦3分 延長戦2分 体重判定(有効差5kg) 再延長戦2分

ゼッケン	支部名	氏名	ふりがな	級	身長	体重			
348	中山道場	中山 正純	なかやま まさずみ	初段	174	75			
349	京都	藤井 達也	ふじい たつや	初	175	78	E-19		
350	静岡県西	千葉 カズオ	ちば かずお	3	175	73	E-20	E-47	
351	愛知・三重	志水 和朗	しみず かずお	初	165	72			E-76
352	中山道場	伏見 清也	ふしみ せいや	1	175	100	E-21		
353	奈良県北	白石 圭亮	しらいし けいすけ	初	175	78			E-48
354	中山道場	小山 哲司	こやま てつじ	初段	180	82			
355	大阪南	臼井 祐介	うすい ゆうすけ	初段	178	95	E-22		
									3決 E-62