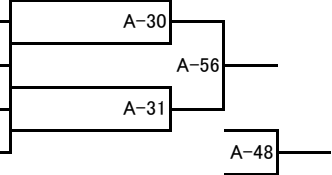


2016夏季大阪奈良交流試合トーナメントA1

幼年年中の部

本戦1分 延長戦1分 体重判定(有効差3kg) 再延長戦1分

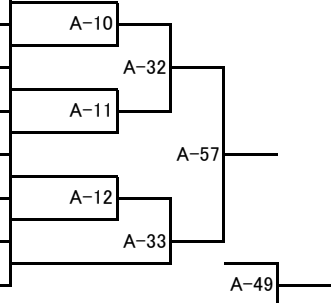
番号	道場名	氏名	ふりがな	級	身長	体重
1	奈良南	矢追 廣人	やおいひろと	無	100	14.5
2	生駒	浅井 姫依	あさい きい	無	95	秘
3	生駒	砂原 莉佳奈	すなはら りおな	無	105	秘
4	千里	岡島 桃愛	おかじま もあ	無	100	秘



幼年年長の部

本戦1分 延長戦1分 体重判定(有効差3kg) 再延長戦1分

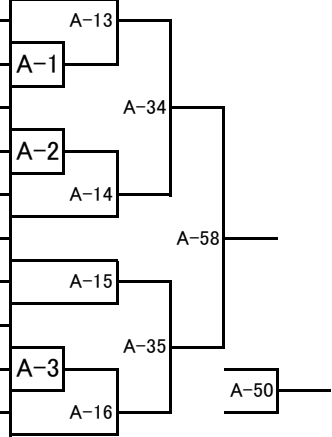
番号	道場名	氏名	ふりがな	級	身長	体重
5	生駒	砂原 万海	すなはら まひろ	無	110	18
6	奈良南	赤井 慶心	あかいけいしん	無	110.8	21.1
7	桜井	西本 満乃里	にしもと まのり	無	101	秘
8	千里	関田 凜桜	せきだ りお	10	110	秘
9	桜井	岩田 万里奈	いわた まりな	10	107	秘
10	千里	小西 結葵	こにし ゆあ	9	105	秘
11	京都	畠 海梨愛	はた みりあ	10	113	秘



小学1年生の部

本戦1分30秒 延長戦1分 体重判定(有効差3kg) 再延長戦1分

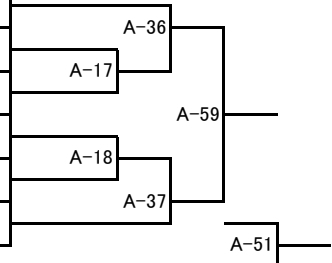
番号	道場名	氏名	ふりがな	級	身長	体重
12	千里	岡島 舜斗	おかじま しゅんと	8	119	22
13	桜井	梅谷 伊呂	うめたに いろ	10	123	24.8
14	奈良南	森田 雄翔	もりたゆうと	無	113	20
15	桜井	平川 泰成	ひらかわ たいせい	10	125	24
16	千里	松田 琉聖	まつだ りゆうせい	8	116	19
17	京都	水野 梨音	みずの りおん	7	107	秘
18	桜井	岩井 隼哉	いわい しゅんや	10	122	29
19	奈良南	松山 遥貴	まつやまはるき	無	120	20
20	奈良南	矢追 颯人	やおいはやと	無	110	17.7
21	千里	二宮 誠敬	にのみや まさたか	10	112	19
22	大阪南	上尾 真聖	うえおまこと	7	123	23



小学2年生男子初級の部

本戦1分 延長戦1分 体重判定(有効差3kg) 再延長戦1分

番号	道場名	氏名	ふりがな	級	身長	体重
23	奈良南	山崎 照斗	やまざきあきと	9	123	24
24	桜井	勝田 連也	かつた れんや	10	130	28
25	奈良南	澤田 琢磨	さわだたくま	無	130	28
26	奈良南	伊丹 優雅	いたみゆうが	無	122	23
27	大阪南	高野 莉玖	たかのりく	無	122	22
28	奈良南	辻本 銀志	つじもとぎんじ	10	125	23



小学2年生男子上級の部

本戦1分30秒 延長戦1分 体重判定(有効差3kg) 再延長戦1分

番号	道場名	氏名	ふりがな	級	身長	体重
29	大阪南	若松 溪水	わかまつけいと	4	121	秘
30	奈良南	竹内 虎大	たけうちこうだい	5	122	21
31	奈良南	澤田 大輝	さわだだいき	8	122	24
32	庄内	岸田 庵	きしだ いおり	7	132	28
33	庄内	鹿島 海成	かしま かいせい	7	125	25
34	奈良南	岡橋 臣	おかはしじん	7	123	29
35	庄内	森 龍之介	もり りゅうのすけ	8	138	32

