

Aコート

幼年年中男子の部

本戦1分 延長戦1分 体重判定(有効差3kg) 再延長戦1分

番号	支部	氏名	ふりがな	級	身長	性別	体重	
1	大阪北摂	森 仁誠	もり じんせい	無	99	男	15	
2	京都	岡本 一晟	おかもと いっせい	10	103	男	16	
3	さいたま中央	岩本 拓磨	いわもと たくま	無	100	男	15	
4	奈良南	矢追 廣人	やおいひろと	無	100	男	15	

幼年年中女子の部

本戦1分 延長戦1分 体重判定(有効差3kg) 再延長戦1分

番号	支部	氏名	ふりがな	級	身長	性別	体重	
5	中山道場	長楽 玲愛	ちようらく れあ	9	95	女	秘	
6	大阪北摂	岡島 桃愛	おかじま もあ	無	100	女	秘	
7	奈良県北	浅井 姫依	あさい きい	無	96	女	秘	
8	さいたま中央	渡部 愛結	わたなべ みゆ	無	107	女	秘	

幼年年長男子の部

本戦1分 延長戦1分 体重判定(有効差3kg) 再延長戦1分

番号	支部	氏名	ふりがな	級	身長	性別	体重	
9	大阪北摂	芳本 幸星	よしもと こうせい	10	108	男	18	
10	京都	土井 康盟	どい こうめい	10	109	男	17	
11	大阪北摂	森 琥太郎	もり こたろう	10	115	男	19	
12	大阪北摂	石井 晴喜	いしい はるき	10	113	男	19	

幼年年長女子の部

本戦1分 延長戦1分 体重判定(有効差3kg) 再延長戦1分

番号	支部	氏名	ふりがな	級	身長	性別	体重	
13	大阪北摂	上田 詞子	うえだ ことこ	8	118	女	秘	
14	京都	鵜飼 遥乃	うかい はるの	10	112	女	秘	
15	京都	畠 海梨愛	はた みりあ	10	115	女	秘	
16	大阪北摂	小西 結葵	こにし ゆあ	9	106	女	秘	
17	大阪北摂	関田 凜桜	せきだ りお	10	112	女	秘	
18	奈良南	西村 胡桃	にしむらくるみ	10	108	女	秘	
19	さいたま中央	姜 英愛	かん よんえ	無	110	女	秘	

小学1年生女子の部

本戦1分30秒 延長戦1分 体重判定(有効差3kg) 再延長戦1分

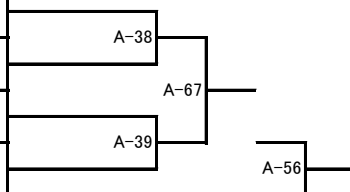
番号	支部	氏名	ふりがな	級	身長	性別	体重	
20	京都	水野 梨音	みずの りおん	7	108	女	秘	
21	春日部	眞木 奈々香	まき ななか	9級	112	女	秘	
22	広島	清水 樹	しみず いつき	7	120	女	秘	
23	さいたま中央	黒瀬 和奏	くろせ わかな	5	122	女	秘	

Aコート

小学2年生女子の部

本戦1分30秒 延長戦1分 体重判定(有効差3kg) 再延長戦1分

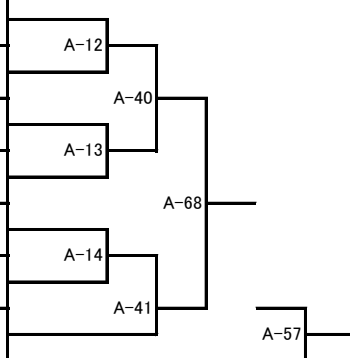
番号	支部	氏名	ふりがな	級	身長	性別	体重
24	京都	坂本 雪芭	さかもと ゆきは	8	123	女	秘
25	大阪南	若松 溪水	わかまつけいと	4	122	女	秘
26	静岡県西支部	高田 れな	たかだ れな	8	120	女	秘
27	京都	巻田 全叶	まきた ともか	8	130	女	秘



小学3年生女子の部

本戦1分30秒 延長戦1分30秒 体重判定(有効差3kg) 再延長戦1分30秒

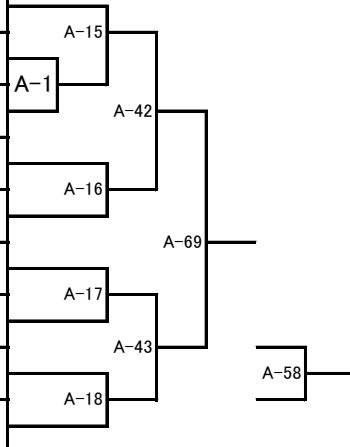
番号	支部	氏名	ふりがな	級	身長	性別	体重
28	京都	野崎 明梨	のざき あかり	6	138	女	秘
29	大阪北摂	山本 莉瑛	やまもと りさ	9	123	女	秘
30	中山道場	佐藤 愛那	さとう まな	8	134	女	秘
31	大阪北摂	瓜生 雪乃	うりゆう ゆきの	6	124	女	秘
32	大阪北摂	鎌田 雅	かまだ みやび	7	128	女	秘
33	さいたま中央	野田 華江	のだ はなえ	2	132	女	秘
34	大阪北摂	栗崎 結衣	くりさき ゆい	6	138	女	秘



小学4年生女子の部

本戦1分30秒 延長戦1分30秒 体重判定(有効差3kg) 再延長戦1分30秒

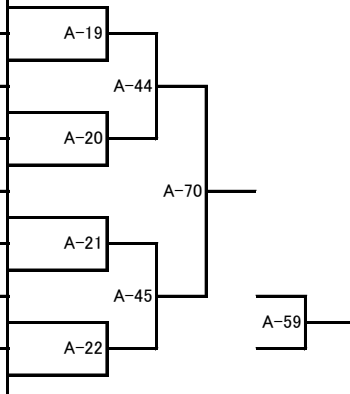
番号	支部	氏名	ふりがな	級	身長	性別	体重
35	大阪南	若松 加恋	わかまつかれん	3	138	女	秘
36	奈良県北	野一色 華鈴	のいしき かりん	6	126	女	秘
37	京都	弘田 沙羅	ひろた さら	5	123	女	秘
38	和歌山	奥 日菜野	おく ひまの	7	140	女	秘
39	奈良南	大西 来海	おおにしくるみ	無	156	女	秘
40	奈良南	鈴木 恋音	すずきこいと	7	138	女	秘
41	愛知県支部	西 奈々美	にし ななみ	7	145	女	秘
42	大阪南	至田 結愛	しだゆめ	4	136	女	秘
43	さいたま中央	木村 優香	きむら ゆうか	1	140	女	秘



小学5年生女子の部

本戦1分30秒 延長戦1分30秒 体重判定(有効差3kg) 再延長戦1分30秒

番号	支部	氏名	ふりがな	級	身長	性別	体重
44	さいたま中央	相川 実黎	あいかわ みれい	1	137	女	秘
45	京都	小川 ひより	おがわ ひより	7	136	女	秘
46	奈良南	澤田 陽香	さわだはるか	4	137	女	秘
47	大阪北摂	億田 碧海	おくだ あおみ	7	140	女	秘
48	広島	杉原 杏実	すぎはら あずみ	4	147	女	秘
49	京都	藤野 世菜	ふじの せな	9	131	女	秘
50	奈良南	西村 晃穂	にしむらあきほ	3	137	女	秘
51	京都	坂本 莓	さかもと まい	5	145	女	秘



Aコート

小学6年生女子轻量級(40kg以下)の部

本戦1分30秒 延長戦1分30秒 体重判定(有効差3kg) 再延長戦1分30秒

番号	支部	氏名	ふりがな	級	身長	性別	体重			
52	奈良南	南 萌香	みなみもえか	1	145	女	秘			
53	静岡県西支部	伊藤 楓直	いとう ふうな	1	145	女	秘			
54	京都	山田 ひな	やまだ ひな	6	145	女	秘			
55	東京神奈川	児玉 ゆり子	こだま ゆりこ	2	136	女	秘			

小学6年生女子重量級(40kg超)の部

本戦1分30秒 延長戦1分30秒 体重判定(有効差3kg) 再延長戦1分30秒

番号	支部	氏名	ふりがな	級	身長	性別	体重	加藤	鈴木	山本
56	静岡県西支部	加藤 真白	かとう ましろ	1	153	女	秘		A-2	A-23
57	奈良南	鈴木 愛音	すずきあいね	2	155	女	秘	A-2		A-48
58	和歌山	山本 すみれ	やまもと すみれ	初段	148	女	秘	A-23	A-48	

小学1年生男子新人戦

本戦1分 延長戦1分 体重判定(有効差3kg) 再延長戦1分

番号	支部	氏名	ふりがな	級	身長	性別	体重			
59	大阪北摂	梅村 心葵	うめむら しき	10	118	男	22			
60	京都	杉井 瑛仁	すぎい えいと	9	118	男	26			
61	奈良南	八木 虎太郎	やぎこたろう	無	118	男	22			
62	大阪北摂	西村 将幸	にしむら まさゆき	無	123	男	19			
63	京都	景山 康生	かげやま こうせい	10	130	男	30			
64	大阪北摂	三條場 翔太郎	さんじょうば しょうたろう	無	115	男	18			
65	さいたま中央	佐藤 永遠	さとう とわ	9	123	男	22			
66	大阪北摂	松田 琉聖	まつだ りゅうせい	8	114	男	19			
67	奈良南	矢追 颯人	やおいはやと	無	110	男	17			
68	大阪北摂	二宮 誠敬	にのみや まさたか	10	115	男	19			
69	京都	中川 龍煌	なかがわ りゅうき	無	120	男	31			
70	大阪南	金田 空希	かなたあき	無	110	男	18			
71	大阪北摂	片岡 研人	かたおか けんと	10	120	男	23			
72	京都	堀江 光夏	ほりえ ひなつ	8	120	男	22			

Bコート

小学4年生男子新人戦

本戦1分 延長戦1分 体重判定(有効差3kg) 再延長戦1分

番号	支部	氏名	ふりがな	級	身長	性別	体重	
103	大阪北摂	林 莞永	はやし かんえい	10	135	男	30	
104	京都	泰山 空来	たいやま そら	7	134	男	29	
105	和歌山	林 琉生	はやし るいき	7	127	男	25	
106	京都	巻田 全可	まきた たけと	7	140	男	39	
107	静岡県西支部	吉岡 秀	よしおか しゅう	9	130	男	40	
108	京都	李 雨鴻	り うこう	7	147	男	40	
109	大阪北摂	中川 遥友	なかがわ はると	8	125	男	28	
110	京都	西野 冬真	にしの とうま	9	140	男	30	
111	京都	後藤 誠也	ごとう せいや	9	130	男	26	
112	大阪北摂	片岡 律人	かたおか りつひと	10	144	男	34	
113	京都	松本 琉雅	まつもと りゅうが	9	138	男	29	
114	山陰	佐藤 黎	さとうれい	7	129	男	29	
115	京都	松田 孝太	まつだ こうた	10	135	男	28	

小学5、6年生男子新人戦

本戦1分 延長戦1分 体重判定(有効差3kg) 再延長戦1分

番号	支部	氏名	ふりがな	級	身長	性別	体重	
116	京都	木村 琉輝	きむら りゅうき	7	147	男	35	
117	東京神奈川	末安 和志	すえやす かずし	7	137	男	30	
118	京都	三松 嵩人	みまつ しゅうと	7	141	男	33	
119	中山道場	高尾 晴人	たかお はると	9	143	男	32	
120	京都	山香 優城	やまが ゆうき	7	130	男	31	
121	京都	木村 琉海	きむら りゅうかい	7	153	男	40	
122	和歌山	辻 悠斗	つじ ゆうと	8	145	男	45	
123	京都	岡田 悠誠	おかだ ゆうせい	9	132	男	29	

小学1年生男子の部

本戦1分30秒 延長戦1分 体重判定(有効差3kg) 再延長戦1分

番号	支部	氏名	ふりがな	級	身長	性別	体重	
124	京都	畠 仁龍	はた じんりゅう	8	120	男	23	
125	大阪南	上尾 真聖	うえおまこと	7	125	男	24	
126	さいたま中央	岩本 侑樹	いわもと ゆうき	3	120	男	27	
127	京都	山科 闘毅	やましな とし	8	122	男	23	
128	広島	小川 千翔	おがわ せんしょう	8	115	男	21	
129	大阪北摂	岡島 舜斗	おかじま しゅんと	8	118	男	23	

小学2年生男子の部

本戦1分30秒 延長戦1分 体重判定(有効差3kg) 再延長戦1分

番号	支部	氏名	ふりがな	級	身長	性別	体重	
130	さいたま中央	小熊 幸明	おぐま こうめい	2	122	男	26	
131	大阪北摂	岸田 庵	きしだ いおり	6	133	男	28	
132	大阪北摂	森 龍之介	もり りゅうのすけ	8	138	男	32	
133	京都	辻田 輝龍	つじた きりゅう	8	130	男	25	
134	奈良南	竹内 虎大	たけうちこうだい	5	122	男	22	
135	大阪北摂	鹿島 海成	かしま かいせい	7	125	男	25	
136	さいたま中央	和田 凜太郎	わだ りんたろう	1	123	男	26	

Cコート

小学3年生男子の部

本戦1分30秒 延長戦1分30秒 体重判定(有効差3kg) 再延長戦1分30秒

番号	支部	氏名	ふりがな	級	身長	性別	体重	
137	さいたま中央	清水 竜吉	しみず たつよし	1	138	男	38	
138	大阪浪速	松永 春喜	まつなが はるき	6	128	男	34	
139	愛知県支部	石塚 想羽	いしづか そう	6	135	男	32	
140	大阪南	上尾 真海	うえおまひろ	6	135	男	30	
141	奈良南	岸本 峻輔	きしもとしゅんすけ	5	136	男	30	
142	大阪北摂	芦田 風太	あしだ ふうた	8	140	男	34	
143	大阪南	井上 鼓太郎	いのうえこたろう	5	131	男	30.5	
144	京都	山科 大空	やましな だいあ	6	124	男	26	
145	大阪北摂	今村 稜成	いまむら りょうせい	7	136	男	30	
146	大阪南	柏山 力哉	かしやまりきや	6	126	男	27	
147	京都	水野 夢斗	みずの ゆめと	5	127	男	26	
148	大阪北摂	俵谷 吏	ひょうたに つかさ	7	130	男	27	
149	大阪南	柏山 椋哉	かしやまりょうや	6	126	男	27	
150	静岡県西支部	太田 龍吾	おおた りゅうご	6	131	男	26	
151	大阪北摂	熊谷 弘太	くまがい こうた	6	132	男	36	

小学4年生男子軽量級(33kg以下)の部

本戦1分30秒 延長戦1分30秒 体重判定(有効差3kg) 再延長戦1分30秒

番号	支部	氏名	ふりがな	級	身長	性別	体重	
152	大阪北摂	関田 昂生	せきだ こうせい	5	132	男	30	
153	大阪南	加藤 大己	かとうはるき	4	130.5	男	30.5	
154	さいたま中央	原田 泰斗	はらだ たいと	1	130	男	29	
155	春日部	眞木 琉之介	まき りゅうのすけ	5級	136	男	28	
156	さいたま中央	黒瀬 浩平	くろせ こうへい	5	132	男	26	
157	大阪南	吉田 歩斗	よしだあゆと	6	131.7	男	29	
158	三重道場・知多支部	北岡 尋士朗	きたおか じんじろう	5	134	男	27	
159	京都	堀江 耀斗	ほりえ あきと	4	138	男	32	

小学4年生男子重量級(33kg超)の部

本戦1分30秒 延長戦1分30秒 体重判定(有効差3kg) 再延長戦1分30秒

番号	支部	氏名	ふりがな	級	身長	性別	体重	
160	京都	丸岡 颯真	まるおか そうま	5	143	男	39	
161	奈良県北	中門 虎鉄	なかかど こてつ	4	141	男	36	
162	広島	沖中 晃敦	おきなか あきのぶ	5		男		
163	京都	山田 登路	やまだ とうじ	6	143	男	42	
164	さいたま中央	小島 陽人	こじま はると	2	142	男	34	
165	京都	愛久澤 仁哉	あくざわ じんや	3	142	男	33	
166	和歌山	山崎 星和	やまさき せな	初段	135	男	34	
167	大阪北摂	俵谷 迅	ひょうたに はやと	7	136	男	33	
168	京都	増尾 知毅	ますお ともき	6	137	男	39	
169	さいたま中央	石本 純也	いしもと しゅんや	2	139	男	34	

Cコート

小学5年生男子轻量級(35kg以下)の部

本戦1分30秒 延長戦1分30秒 体重判定(有効差3kg) 再延長戦1分30秒

番号	支部	氏名	ふりがな	級	身長	性別	体重	
170	さいたま中央	野村 勇人	のむら ゆうと	1	140	男	28	
171	三重道場・知多支部	伊藤 優汰	いとう ゆうた	6	135	男	27	
172	京都	永井 樹	ながい いつき	3	136	男	28	
173	大阪南	井上 諒人	いのうえあきと	4	130	男	31	
174	春日部	伊達 勇次郎	だて ゆうじろう	2	136	男	32	
175	広島	川又 一星	かわまた いっせい	6	132	男	27	
176	京都	野崎 航平	のざき こうへい	4	143	男	34	
177	川崎元住吉	西澤 龍之介	にしざわ りゅうのすけ	2	135	男	34.5	
178	京都	山本 剛大	やまもと まさひろ	4	134	男	29	
179	和歌山	中林 悠馬	なかばやし ゆうま	2	149	男	34	
180	三重道場・知多支部	竹内 裕晴	たけうち ゆうせい	4	132	男	32	
181	大阪南	旗手 凌	はたてりょう	3	134	男	29	
182	埼玉県比企	戸井田 珊風	といだ さーふ	1	139	男	33	

小学5年生男子重量級(35kg超)の部

本戦1分30秒 延長戦1分30秒 体重判定(有効差3kg) 再延長戦1分30秒

番号	支部	氏名	ふりがな	級	身長	性別	体重	
183	さいたま中央	石井 良磨	いしい りょうま	1	148	男	38	
184	京都	堀江 輝起	ほりえ てるき	4	142	男	41	
185	奈良南	東林 凜星	ひがしばやしりんせい	初段	137	男	37	
186	奈良県北	浅井 宗翔	あさい しゅうと	5	135	男	35	
187	大阪北摂	鎌田 大雅	かまだ たいが	6	145	男	47	
188	大阪北摂	山崎 星輝	やまさき せな	7	145	男	42	
189	京都	吉原 拓海	よしはら たくみ	6	147	男	47	
190	大阪北摂	井元 凉夢	いもと ろむ	5	140	男	41	
191	川崎元住吉	前泊 煌	まえどまり こう	2	145	男	39	
192	京都	畠 拳龍	はた けんりゅう	3	150	男	47	
193	中山道場	植野 晃誠	うえの こうせい	4	148	男	51	
194	奈良県北	中門 虎丸	なかかど とらまる	4	144	男	37	
195	大阪北摂	柚之上 暁斗	ゆのうえ あきと	4	145	男	36	
196	山陰	西本 正彦	にしもと まさひこ	4	145	男	44	
197	川崎元住吉	照屋 成隆	てるや せいりゅう	4	138	男	36	
198	大阪南	西尾 泰人	にしおたいと	4	145	男	49	
199	大阪北摂	岸田 凱	きしだ かい	4	147	男	40	
200	さいたま中央	黒澤 翔太	くろさわ しょうた	2	149	男	59	

Dコート

小学6年生男子轻量級(40kg以下)の部

本戦1分30秒 延長戦1分30秒 体重判定(有効差3kg) 再延長戦1分30秒

番号	支部	氏名	ふりがな	級	身長	性別	体重	
201	さいたま中央	紅谷 凱	べにや がい	1	145	男	38	D-1
202	広島	長谷川 大翔	はせがわ だいと	2	150	男	38	D-17
203	京都	武本 健司	たけもと けんじ	3	148	男	39	D-2
204	大阪南	千田 隼人	ちだはやと	3	144	男	37	D-2
205	京都	山下 達生	やました たっせい	3	138	男	31	D-3
206	大阪南	加藤 勝己	かとうかつき	4	142	男	35	D-18
207	和歌山	山本 拓史	やまもと たくみ	初段	139	男	36	D-4
208	さいたま中央	海老原 星七	えびはら せな	1	142	男	33	D-4
209	さいたま中央	小熊 宗明	おぐま そうめい	1	141	男	36	D-5
210	広島	浜本 匠	はまもと たくみ	3	145	男	37	D-19
211	京都	古久保 瑠大	ふるくぼ りゅうだい	4	140	男	37	D-6
212	埼玉県比企	横田 璃輝	よこた りき	1	145	男	37	D-6
213	さいたま中央	増田 涼太	ますだ りょうた	1	145	男	33	D-7
214	大阪南	榎原 享祐	まきはらきょうすけ	4	152.3	男	37.2	D-20
215	京都	川上 昇央	かわかみ しょう	2	148	男	38	D-20

小学6年生男子重量級(40kg超)の部

本戦1分30秒 延長戦1分30秒 体重判定(有効差3kg) 再延長戦1分30秒

番号	支部	氏名	ふりがな	級	身長	性別	体重	
216	京都	竹内 開偉	たけうち かい	3	150	男	40	D-21
217	さいたま中央	五十嵐 理人	いがらし りひと	2	146	男	46	D-8
218	和歌山	坂上 七海	さかうえ ななみ	1	154	男	40	D-8
219	埼玉県比企	吉田 峻輔	よしだ しゅんすけ	1	145	男	42	D-9
220	京都	大野 遼空	おおの はるか	2	154	男	50	D-22
221	京都	石橋 海人	いしばし かいと	2	148	男	45	D-10
222	三重道場・知多支部	久野 友聖	くの ゆうせい	4	155	男	47	D-10
223	埼玉県比企	関根 悠人	せきね はると	初	148	男	44	D-23
224	京都	三浦 一起	みうら ひでき	5	144	男	45	D-11
225	奈良県北	遠田 陽希	とくだ はるき	3	154	男	48	D-11
226	京都	坂本 蓮	さかもと れん	3	153	男	43	D-12
227	大阪南	至田 大我	したたいが	4	156	男	50	D-24
228	京都	弘田 士道	ひろた しどう	2	150	男	44	D-24

中学1年生男子轻量級(45Kg以下)の部

本戦1分30秒 延長戦1分30秒 体重判定(有効差3kg) 再延長戦1分30秒

番号	支部	氏名	ふりがな	級	身長	性別	体重	
229	京都	岡田 普陽	おかだ ひろや	1	151	男	41	D-25
230	大阪南	若松 己太郎	わかまつことろう	1	148	男	39	D-13
231	三重道場・知多支部	茨木 秀斗	いばらき しゅうと	2	152	男	41	D-13
232	大阪北摂	坂上 智紀	さかがみ ともき	3	146	男	37	D-26
233	埼玉県比企	戸井田 海風	といだ かりぶ	初	148	男	39	D-26
234	さいたま中央	木村 遼大	きむら りょうだい	初	150	男	42	D-27
235	京都	泰山 正樹	たいやま まさき	4	157	男	44	D-27
236	奈良南	中川 翔太	なかがわしょうた	1	157	男	43	D-14
237	三重道場・知多支部	柿原 洸太郎	かきはら こうたろう	2	144	男	34	D-28
238	大阪南	渡辺 亮太	わたなべりょうた	2	153	男	44.5	D-28

Dコート

中学1年生男子重量級(45Kg超)の部

本戦1分30秒 延長戦1分30秒 体重判定(有効差3kg) 再延長戦1分30秒

番号	支部	氏名	ふりがな	級	身長	性別	体重			
239	春日部	伊達 進太郎	だて しんたろう	初段	152	男	44.5			
240	広島	清水 栄太	しみず えいた	1	155	男	55	D-46		
241	京都	丸岡 優真	まるおか ゆうま	1	167	男	62	D-66		
242	広島	溝尾 涼介	みぞお りょうすけ	2	155	男	0	D-29		
243	広島	杉原 悠斗	すぎはら ゆうと	3	160	男	55	D-47		

中学1年生女子軽量級(45Kg以下)の部

本戦1分30秒 延長戦1分30秒 体重判定(有効差3kg) 再延長戦1分30秒

番号	支部	氏名	ふりがな	級	身長	性別	体重	田野	平井	浅井
244	大阪北摂	田野 文音	たの あやね	6	152	女	秘		D-15	D-30
245	さいたま中央	平井 涼日	ひらい すずか	1	147	女	秘	D-15		D-48
246	奈良県北	浅井 優愛	あさい ゆな	4	155	女	秘	D-30	D-48	

中学1年生女子重量級(45Kg超)の部

本戦1分30秒 延長戦1分30秒 体重判定(有効差3kg) 再延長戦1分30秒

番号	支部	氏名	ふりがな	級	身長	性別	体重	和田	野一色	植西
247	さいたま中央	和田 静奈	わだ せな	初	153	女	秘		D-16	D-31
248	奈良県北	野一色 紗良	のいしき さら	3	154	女	秘	D-16		D-49
249	奈良南	植西 花音	うえにしかのん	1	156	女	秘	D-31	D-49	

中学2年生男子重量級(50Kg超)の部

本戦1分30秒 延長戦1分30秒 体重判定(有効差3kg) 再延長戦1分30秒

番号	支部	氏名	ふりがな	級	身長	性別	体重			
250	大阪北摂	井元 流風	いもと るあ	2	162	男	59	D-32		
251	愛知県支部	西 健太郎	にし けんたろう	1	165	男	62	D-50		
252	広島	瀬尾 龍生	せお りゅうせい	1	166	男	53	D-33		
253	三重道場・知多支部	山中 海人	やまなか かいと	1	165	男	55	D-67		
254	大阪南	中嶋 大貴	なかじまだいき	1	165	男	58	D-34		
255	三重道場・知多支部	竹内 大貴	たけうち だいき	1	157	男	51	D-51		
256	広島	小川 楓馬	おがわ ふうま	初	162	男	0	D-60		

中学2、3年生男子軽量級(50Kg以下)の部

本戦1分30秒 延長戦1分30秒 体重判定(有効差3kg) 再延長戦1分30秒

番号	支部	氏名	ふりがな	級	身長	性別	体重			
257	大阪南	渡辺 健太	わたなべけんた	1	154	男	46.5	D-35		
258	京都	林 隼也	はやし じゅんや	3	154	男	43	D-52		
259	京都	山本 理翔	やまもと まさと	3	149	男	40	D-36		
260	広島	脊川 碧志	せがわ あおし	初	161	男	44	D-68		
261	京都	藤野 将太郎	ふじの しょうたろう	3	156	男	44	D-37		
262	大阪北摂	田島 幸輝	たしま こうき	4	165	男	49	D-53		
263	山陰	千葉 海平	ちば かいへい	2	162	男	46	D-38		
264	京都	弘田 一誠	ひろた いっせ	1	157	男	42	D-61		

中学2、3年生女子の部

本戦1分30秒 延長戦1分30秒 体重判定(有効差3kg) 再延長戦1分30秒

番号	支部	氏名	ふりがな	級	身長	性別	体重			
265	京都	古久保 咲希	ふるくぼ さき	3	156	女	秘	D-54		
266	奈良県北	武田 菜々	たけだ なな	2	162	女	秘	D-69		
267	京都	野崎 日登美	のざき ひとみ	3	164	女	秘	D-39		
268	大阪北摂	河野 萌美	かわの もえみ	2	157	女	秘	D-55		
269	京都	堀江 日和	ほりえ ひより	2	158	女	秘	D-62		