

午前の部

Aコート

幼年年少の部

本戦1分 延長戦1分 体重判定(有効差3kg) 再延長戦1分

番号	支部	名前	ふりがな	級	身長	体重
1	大阪北摂	岡島 桃愛	おかじま もあ	無	96	秘
2	奈良県北	浅井 姫依	あさい きい	無		秘

A-38

幼年年中の部

本戦1分 延長戦1分 体重判定(有効差3kg) 再延長戦1分

番号	支部	名前	ふりがな	級	身長	体重
3	さいたま中央	姜 英愛	かん よんえ	無	116	秘
4	大阪北摂	芳本 幸星	よしもと こうせい	無	110	17
5	大阪北摂	森 琥太郎	もり こたろう	10	112	19
6	大阪北摂	上田 詞子	うえだ ことこ	10	113	秘
7	大阪北摂	小西 結葵	こにし ゆあ	10	104	秘
8	奈良県北	西本 満乃里	にしもと まのり	無	100	秘
9	大阪北摂	関田 凜桜	せきだ りお	10	107	秘
10	大阪南	西村 胡桃	にしむら くるみ	無	105	秘

A-13

A-26

A-14

A-39

A-15

A-27

A-16

3位決定戦

A-34

幼年年長の部

本戦1分 延長戦1分 体重判定(有効差3kg) 再延長戦1分

番号	支部	名前	ふりがな	級	身長	体重
11	さいたま中央	岩本 侑樹	いわもと ゆうき	7	120	26
12	奈良南	窪田 煌真	くぼた こうま	無	110	19
13	大阪北摂	松田 琉聖	まつだ りゅうせい	9	114	18
14	奈良県北	岩井 隼哉	いわい しゅんや	10	121	29
15	京都	堀江 光夏	ほりえ ひなつ	9	116	21
16	京都	畠 仁龍	はた じんりゅう	9	113	19
17	広島	小川 千翔	おがわ せんしょう	8	115	20
18	京都	杉井 瑛仁	すぎい えいと	10	116	24
19	大阪北摂	岡島 舜斗	おかじま しゅんと	9	118	21
20	京都	山科 鬨毅	やましな としき	9	118	23
21	奈良南	森田 雄翔	もりた ゆうと	無	111	19
22	奈良南	八木 虎太郎	やぎ こたろう	無	116	21
23	京都	水野 梨音	みずの りおん	9	106	秘
24	大阪南	上尾 真聖	うえお まこと	7	122	21
25	大阪北摂	二宮 誠敬	にのみや まさたか	10	110	18
26	京都	大西 魁	おおにし かい	10	126	31
27	さいたま中央	黒瀬 和奏	くろせ わかな	7	119	秘

A-9

A-1

A-17

A-2

A-28

A-3

A-18

A-4

A-40

A-5

A-19

A-6

A-29

A-7

A-20

A-8

3位決定戦

A-35

Aコート

小学1年生男子の部

本戦1分30秒 延長戦1分 体重判定(有効差3kg) 再延長戦1分

番号	支部	名前	ふりがな	級	身長	体重	
28	さいたま中央	和田 凜太郎	わだ りんたろう	1	125	25	
29	京都	福井 奏樹	ふくい そうじゅ	9	112	17	
30	大阪北摂	鹿島 海成	かしま かいせい	8	123	24	
31	京都	辻田 輝龍	つじた きりゅう	9	128	24	
32	大阪北摂	諏訪 有斗	すわ ゆうと	10	117	24	
33	大阪北摂	岸田 庵	きしだ いおり	8	130	28	
34	京都	福地 海斗	ふくち かいと	10	115	22	
35	さいたま中央	小熊 幸明	おぐま こうめい	2	121	25	
36	京都	小西 那生	こにし なお	10	120	23	
37	奈良南	澤田 大樹	さわだ だいき	9	121	24	
38	大阪北摂	森 龍之介	もり りゅうのすけ	8	135	30	3位決定戦 A-36

小学1年生女子の部

本戦1分30秒 延長戦1分 体重判定(有効差3kg) 再延長戦1分

番号	支部	名前	ふりがな	級	身長	体重	
39	京都	坂本 雪芭	さかもと ゆきは	9	120	秘	
40	静岡県西	高田 れな	たかだ れな	8	125	秘	
41	京都	巻田 全叶	まきた ともか	10	129	秘	
42	和歌山	長塚 未来	ながつか みく	9	112	秘	
43	大阪南	若松 溪水	わかまつ けいと	5	120	秘	

Bコート

小学2年生男子新人戦(7級以下)

本戦1分 延長戦1分 体重判定(有効差3kg) 再延長戦1分

番号	支部	名前	ふりがな	級	身長	体重	
44	大阪南	柏山 力哉	かしま りきや	7	124	26	B-9
45	広島	杉原 健斗	すぎはら けん	9	130	28	
46	京都	遠藤 佑真	えんどう ゆうま	9	114	19	B-1
47	奈良南	坂口 悠斗	さかくち はると	10	120	21	
48	大阪南	森憲吾	もり けんご	9	140	32	B-10
49	大阪北摂	足達 陽成	あだち ようせい	9	127	26	
50	京都	小川 凜二郎	おがわ りんじろう	8	124	27	B-11
51	奈良県北	大塚 慎吾	おおつか しんご	7	125	27	
52	大阪南	柏山 椋哉	かしま りょうや	7	124	26	B-12
53	山陰	西本 莞爾	にしもと かんじ	8	124	26	
54	京都	茨木 隼人	いばらき はやと	無	123	21	B-13
55	大阪南	八木 大輝	やぎ だいき		125	23	
56	大阪北摂	芦田 風太	あした ふうた	8	137	31	B-2
57	奈良県北	瀧本 浩輔	たきもと こうすけ	8	119	27	
58	大阪南	三谷 真生	みたに しりゅう	7	125	25	B-14
59	奈良南	當房 凌平	とうぼうりょうへい	無	130	28	
60	京都	山本 瑛太	やまもと えいた	8	127	27	B-15
61	大阪北摂	江口 漣	えぐち れん	8	128	32	
62	愛知・三重	石塚 想羽	いしづか そう	7	135	32	B-3

B-9 vs B-10 → B-25

B-11 vs B-12 → B-26

B-13 vs B-14 → B-27

B-15 vs B-16 → B-28

B-25 vs B-26 → B-33

B-27 vs B-28 → B-34

B-33 vs B-34 → B-40

B-40 vs B-37 → 3位決定戦

B-17

B-4

B-5

B-18

B-19

B-6

B-7

B-20

B-29

B-38

B-30

B-35

小学2年生男子(6級以上)の部

本戦1分30秒 延長戦1分 体重判定(有効差3kg) 再延長戦1分

番号	支部	名前	ふりがな	級	身長	体重	
63	さいたま中央	清水 竜吉	しみず たつよし	1	135	33	B-17
64	大阪北摂	俵谷 吏	ひょうたに つかさ	8	126	25	
65	大阪南	岸本 峻輔	きしもと しゅんすけ	6	134	28	B-4
66	京都	水野 夢斗	みずの ゆめと	5	126	25	
67	大阪南	井上 鼓太郎	いのうえ こたろう	6	129	28	B-5
68	大阪北摂	今村 稜成	いまむら りょうせい	8	136	29	
69	埼玉県西	木村 友哉	きむら ともや	4	130	23	B-18
70	京都	山科 大空	やましな だいあ	7	121	24	
71	大阪浪速	松永 春喜	まつなが はるき	6	125	31	B-19
72	大阪南	上尾 真海	うえお まひろ	6	133	31	
73	さいたま中央	李 宇赫	り うひょく	7	133	25	B-6
74	大阪北摂	熊谷 弘太	くまがい こうた	7	130	33	

B-17 vs B-18 → B-29

B-4 vs B-5 → B-38

B-19 vs B-20 → B-30

B-29 vs B-30 → B-38

B-38 vs B-35 → 3位決定戦

B-17

B-4

B-5

B-18

B-19

B-6

B-7

B-20

B-29

B-38

B-30

B-35

Cコート

小学3年生男子(6級以上)の部

本戦1分30秒 延長戦1分30秒 体重判定(有効差3kg) 再延長戦1分30秒

番号	支部	名前	ふりがな	級	身長	体重	
101	京都	丸岡 颯真	まるおか そうま	6	140	42	
102	大阪南	常慶 侑矢	じょうけい ゆうや	6	126	26	
103	さいたま中央	原田 泰斗	はらだ たいと	3	130	29	
104	奈良県北	中門 虎鉄	なかかど こてつ	5	138	36	
105	大阪北摂	俵谷 迅	ひょうたに はやと	7	135	32	
106	大阪北摂	石本 創大	いしもと そうた	7	130	27	
107	大阪南	吉田 歩斗	よしだ あゆと	6	128	29	
108	山陰	佐布 理琥	さそ りく	6	140	37	
109	さいたま中央	石本 純也	いしもと じゅんや	2	138	32	
110	京都	愛久澤 仁哉	あくざわ じんや	4	139	31	
111	愛知・三重	北岡 尋士朗	きたおか じんじろう	6	133	26	
112	大阪南	加藤 大己	かとう はるき	5	127	31	
113	和歌山	山崎 星和	やまさき せな	1	134	34	
114	大阪北摂	関田 昂生	せきだ こうせい	6	130	29	
115	さいたま中央	小島 陽人	こじま はると	3	142	32	
116	奈良南	山田 潤貴	やまだ みつき	5	124	26	
117	京都	堀江 耀斗	ほりえ あきと	5	135	32	

小学3年生女子の部

本戦1分30秒 延長戦1分30秒 体重判定(有効差3kg) 再延長戦1分30秒

番号	支部	名前	ふりがな	級	身長	体重	
118	大阪南	若松 加恋	わかまつ かれん	3	135	秘	
119	奈良南	大西 来海	おおにし くるみ	無	151	秘	
120	和歌山	奥 日菜野	おく ひまの	9	139	秘	
121	愛知・三重	西 奈々美	にし ななみ	8	141	秘	
122	京都	弘田 沙羅	ひろた さら	5	125	秘	
123	大阪南	鈴木 恋音	すずき こいと	8	135	秘	
124	奈良県北	野一色 華鈴	のいしき かりん	6	122	秘	
125	山陰	井上 華那	いのうえ はな	8	132	秘	
126	京都	田中 利穂	たなか りおん	9	131	秘	
127	さいたま中央	木村 優香	きむら ゆうか	1	139	秘	

Dコート

小学4年生男子新人戦(7級以下)

本戦1分 延長戦1分 体重判定(有効差3kg) 再延長戦1分

番号	支部	名前	ふりがな	級	身長	体重	
128	山陰	伊原 汰来	いばら たいき	10	135	38	
129	奈良県北	大塚 晴弥	おおつか せいや	7	135	35	
130	京都	山香 優城	やまが ゆうき	7	125	30	
131	奈良県北	田中 諒士	たなか りょうじ	8	135	31	
132	山陰	大塚 正史	おおつか まさふみ	10	132.7	29	
133	山陰	森山 暖叶	もりやま はると	10	135	35	
134	京都	木村 琉海	きむら りゅうかい	9	150	38	
135	京都	三松 嵩人	みまつ しゅうと	8	140	32	
136	奈良県北	島田 桂寿	しまだ けいじゅ	7	132	27	

小学4年生男子軽量級(6級以上/33kg以下)の部

本戦1分30秒 延長戦1分30秒 体重判定(有効差3kg) 再延長戦1分30秒

番号	支部	名前	ふりがな	級	身長	体重	
137	さいたま中央	野村 勇人	のむら ゆうと	1	136	27	
138	愛知・三重	伊藤 優汰	いとう ゆうた	6	143	24	
139	京都	山本 剛大	やまもと まさひろ	5	133	28	
140	大阪南	旗手 凌	はたて りょう	4	133	28	
141	京都	永井 樹	ながい いつき	4	132	27	
142	鳩ヶ谷	加藤 匠斗	かとう たくと	1級	130	28	
334	埼玉県比企	戸井田 珊瑚	といだ さーふ	1	137	29	
143	大阪南	井上 諒人	いのうえ あきと	4	130	29	
144	和歌山	長塚 楓我	ながつか ふうが	3	126	25	
145	愛知・三重	高橋 佐輔	たかはし さすけ	4	140	32	
146	京都	伊藤 涼介	いとう りょうすけ	6	125	27	3位決定戦
147	さいたま中央	定野 遼介	さだの りょうすけ	1	135	27	D-44

Dコート

小学4年生男子重量級(6級以上/33kg超)の部

本戦1分30秒 延長戦1分30秒 体重判定(有効差3kg) 再延長戦1分30秒

番号	支部	名前	ふりがな	級	身長	体重	
148	さいたま中央	黒澤 翔太	くろさわ しょうた	2	146	56	
149	大阪北摂	鎌田 大雅	かまだ たいが	7	141	44	
150	山陰	西本 正彦	にしもと まさひこ	4	143	44	
151	奈良県北	浅井 宗翔	あさい しゅうと	6	135	34	
152	大阪北摂	岸田 凱	きしだ かい	6	145	40	
153	さいたま中央	廣瀬 大翔	ひろせ やまと	5	147	38	
154	和歌山	中林 悠馬	なかばやし ゆうま	3	144	33	
155	大阪北摂	山崎 星輝	やまさき せな	7	143	39	
156	京都	堀江 輝起	ほりえ てるき	5	140	38	
157	京都	野崎 航平	のざき こうへい	5	141	35	
158	大阪北摂	井元 涼夢	いもと ろむ	6	139	40	
159	奈良県北	中門 虎丸	なかかど とらまる	5	142	35	
160	広島	日山 優翔	ひやま まさと	4	137	35.5	
161	大阪南	西尾 泰人	にしお たいと	4	137	45	
162	さいたま中央	石井 良磨	いしい りょうま	1	144	36	
163	大阪北摂	柚之上 暁斗	ゆのうえ あきと	6	144	33	
164	愛知・三重	竹内 裕晴	たけうち ゆうせい	5	131	33	
165	和歌山	東林 凜星	ひがしばやし りんせい	初段	135	35	
166	京都	畠 拳龍	はた けんりゅう	4	148	45	

小学4年生女子の部

本戦1分30秒 延長戦1分30秒 体重判定(有効差3kg) 再延長戦1分30秒

番号	支部	名前	ふりがな	級	身長	体重	
167	さいたま中央	相川 実黎	あいかわ みれい	1	134	秘	
168	京都	藤野 世菜	ふじの せな	10	127	秘	
169	山陰	森本 瑚子	もりもと ここ	8	132	秘	
170	大阪北摂	億田 碧海	おくだ あおみ	7	140	秘	
171	奈良南	松原 春	まつばらはる	3	130	秘	
172	京都	坂本 莓	さかもと まい	6	142	秘	
173	大阪南	西村 晃穂	にしむら あきほ	4	135	秘	
174	京都	三原 理瑚	みはら りこ	7	130	秘	
175	奈良南	澤田 陽香	さわだ はるか	5	136	秘	
176	京都	小川 ひより	おがわ ひより	9	135	秘	
177	広島	杉原 杏実	すぎはら あずみ	4	140	秘	

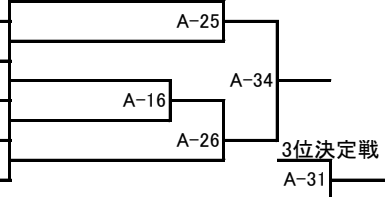
午後の部

Aコート

小学5年生男子新人戦(7級以下)

本戦1分 延長戦1分 体重判定(有効差3kg) 再延長戦1分

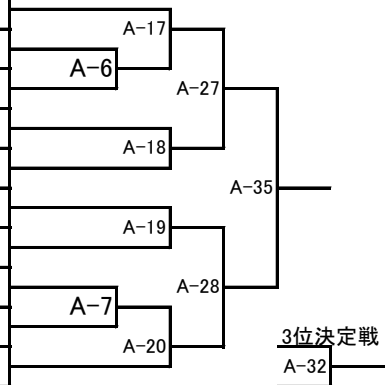
番号	支部	名前	ふりがな	級	身長	体重
178	京都	木村 琉輝	きむら りゅうき	9	148	32
179	愛知・三重	齊藤 海凧	さいとう みなぎ	7	137	37
180	京都	岡田 悠誠	おかだ ゆうせい	10	129	29
181	大阪北摂	安藤 匠輝	あんどう しょうき	9	142	36
182	山陰	小豆澤 颯太	あずきざわ そうた	9	148	37



小学5年生男子轻量級(6級以上/35kg以下)の部

本戦1分30秒 延長戦1分30秒 体重判定(有効差3kg) 再延長戦1分30秒

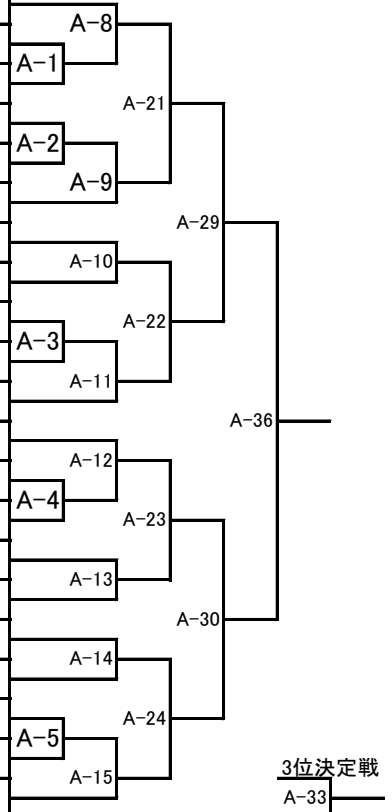
番号	支部	名前	ふりがな	級	身長	体重
183	さいたま中央	海老原 星七	えびはら せな	1	140	33
184	京都	吉川 立哉	よしかわ たつや	4	139	31
185	大阪南	加藤 勝己	かとう かつき	5	139	35
186	京都	山下 達生	やました たつせい	4	133	30
187	さいたま中央	小熊 宗明	おぐま そうめい	1	140	34
188	さいたま中央	増田 涼太	ますだ りょうた	1	144	32
189	大阪南	榎原享祐	まきはら きょうすけ	4	150.6	34
190	愛知・三重	新田 一之進	にった かずのしん	5	144	30
191	京都	古久保 瑠大	ふるくぼ りゅうだい	5	135	35
192	さいたま中央	吉村 泰晴	よしむら たいせい	2	136	33



小学5年生男子重量級(6級以上/35kg超)の部

本戦1分30秒 延長戦1分30秒 体重判定(有効差3kg) 再延長戦1分30秒

番号	支部	名前	ふりがな	級	身長	体重
193	さいたま中央	紅谷 凱	べにや がい	1	142	37
194	京都	三浦 一起	みうら ひでき	6	140	42
195	愛知・三重	稲嶺 秀斗	いなみね しゅうと	5	157	49
196	奈良県北	遠田 陽希	とおだ はるき	4	150	42
197	京都	大野 遼空	おおの はるく	3	148	51
198	広島	長谷川 大翔	はせがわ だいと	2	146	36
199	京都	武本 健司	たけもと けんじ	3	142	37
200	大阪南	川岡 虎次郎	かわおか こじろう	3	150	37
201	所沢	中島 仁	なかじま じん	1	144	39
202	和歌山	坂上 七海	さかうえ ななみ	2	151	39
203	京都	川上 昇央	かわかみ しょう	3	146	38
204	大阪南	千田 隼人	ちだ はやと	3	142	37
205	大阪北摂	西野 豪志	にしの つよし	6	140	36
206	京都	坂本 蓮	さかもと れん	4	150	41
207	和歌山	山本 拓史	やまもと たくみ	初段	136	36
208	京都	竹内 開偉	たけうち かい	4	145	37
209	京都	石橋 海人	いしばし かいと	3	145	40
210	さいたま中央	綱島 勇輝	つなしま ゆうき	8	145	37
211	愛知・三重	久野 友聖	くの ゆうせい	4	151	47
212	広島	浜本 匠	はまもと たくみ	3	142	37
213	京都	弘田 士道	ひろた しどう	3	146	41



Bコート

小学5年生女子の部

本戦1分30秒 延長戦1分30秒 体重判定(有効差3kg) 再延長戦1分30秒

番号	支部	名前	ふりがな	級	身長	体重	
214	さいたま中央	見留 愛望	みとめ まなみ	1	144	秘	
215	京都	山田 ひな	やまだ ひな	7	143	秘	
216	大阪南	中上 綾音	なかうえ あやね	7	143	秘	
217	静岡県西	松本 七海	まつもと ななみ	2	142	秘	
218	山陰	伊原 知里	いばら ちさと	2	142	秘	
219	静岡県西	伊藤 楓直	いとう ふうな	2	143	秘	
220	和歌山	山本 すみれ	やまもと すみれ	初段	145	秘	
221	静岡県西	加藤 真白	かとう ましろ	2	152	秘	
222	さいたま中央	村上 葵	むらかみ あおい	8	145	秘	
223	大阪南	南 萌香	みなみ もえか	1	142	秘	
							3位決定戦
							B-38

小学6年生男子軽量級(6級以上/40kg以下)の部

本戦1分30秒 延長戦1分30秒 体重判定(有効差3kg) 再延長戦1分30秒

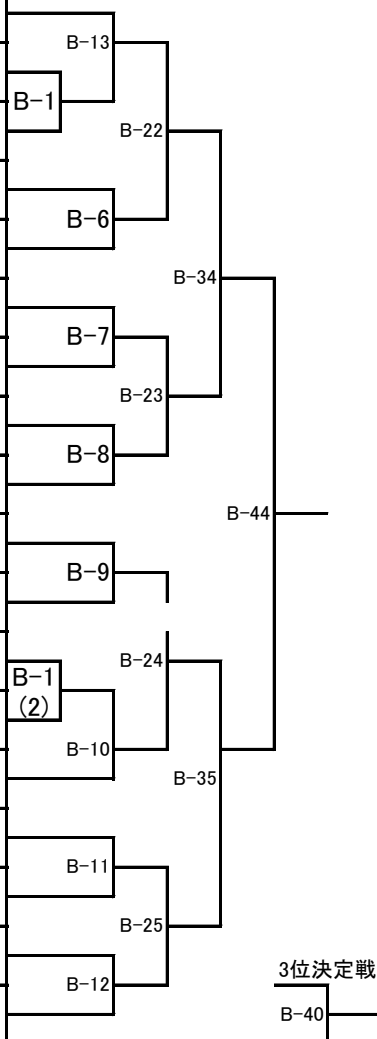
番号	支部	名前	ふりがな	級	身長	体重	
224	埼玉県比企	戸井田 海風	といだ かりぶ	1	146	36	
225	京都	小川 桜汰郎	おがわ おうたろう	6	145	37	
226	愛知・三重	茨木 秀斗	いばらき しゅうと	3	149	39	
227	山陰	石飛 晴希	いしとび はるき	2	141	37	
228	奈良南	松原 光	まつばら ひかる	1	137	31	
229	大阪南	若松 己太郎	わかまつ こたろう	1	145	36	
230	愛知・三重	山中 空	やまなか そら	2	150	35	
231	大阪北摂	坂上 智紀	さかがみ ともき	4	142	34	
232	愛知・三重	柿原 洸太郎	かきはら こうたろう	3	141	33	
233	和歌山	瀧本 匠	たきもと たくみ	初段	142	35	
							3位決定戦
							B-39

Bコート

小学6年生男子重量級(6級以上/40kg超)の部

本戦1分30秒 延長戦1分30秒 体重判定(有効差3kg) 再延長戦1分30秒

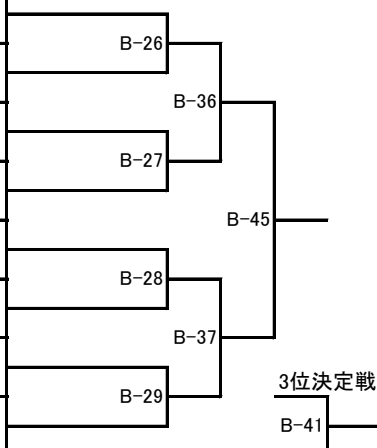
番号	支部	名前	ふりがな	級	身長	体重
234	京都	丸岡 優真	まるおか ゆうま	2	163	68
235	山陰	永田 龍真	ながた りゅうじん	6	157	40
236	奈良南	中川 翔太	なかがわ しょうた	1	152	40
237	大阪南	安井 主税	やすい ちから	2	148	55
238	広島	杉原 悠斗	すぎはら ゆうと	3	156	52
239	広島	清水 栄太	しみず えいた	2	152	53
240	京都	泰山 正樹	たいやま まさき	5	154	44
241	愛知・三重	北岡 映真	きたおか えいしん	1	149	42
242	大阪南	渡辺亮太	わたなべ りょうた	2	150	44
243	大阪南	西田 賢太	にしだ けんた	1	162	48
244	愛知・三重	高橋 琉ノ介	たかはし りゅうのすけ	1	150	42
245	奈良南	山形 結希	やまがた ゆうき	2	140	42
246	広島	溝尾 涼介	みぞお りょうすけ	3	151	44
335	さいたま中央	定野 恵介	さだの けいすけ	1	150	42
247	奈良県北	岸本 健太郎	きしもと けんたろう	1	149	48
248	京都	池田 隆人	いけだ りゅうと	2	154	47
249	大阪南	福島 和真	ふくしま かずま	3	155	70
250	広島	藤原 永翔	ふじわら えいと	1	170	49.5



小学6年生女子の部

本戦1分30秒 延長戦1分30秒 体重判定(有効差3kg) 再延長戦1分30秒

番号	支部	名前	ふりがな	級	身長	体重
251	さいたま中央	後藤 莉琉	ごとう りる	初	150	秘
252	大阪北摂	田野 文音	たの あやね	7	148	秘
253	京都	成田 喜葉	なりた よしは	8	157	秘
254	奈良県北	浅井 優愛	あさい ゆな	5	153	秘
255	奈良県北	野一色 紗良	のいしき さら	3	154	秘
256	東川口・戸塚安行	池田 美空	いけだ みく	10	142	秘
257	山陰	児玉 あずさ	こだま あずさ	7	144	秘
258	大阪南	前田 輝梨	まえだ きらり	3	150	秘



Cコート

中学1年生男子(45Kg以下)の部

本戦1分30秒 延長戦1分30秒 体重判定(有効差3kg) 再延長戦1分30秒

番号	支部	名前	ふりがな	級	身長	体重	
259	さいたま中央	成瀬 孔明	なるせ こうめい	初	148	40	
260	大阪北摂	藤田 龍	ふじた りゅう	2	148	35	
261	京都	林 隼也	はやし じゅんや	4	151	42	
262	山陰	大塚 勇輝	おおつか ゆうき	10	164	44.5	
263	京都	山本 理翔	やまもと まさと	4	147	38	
264	京都	弘田 一誠	ひろた いっせ	1	154	40	
265	広島	脊川 碧志	せがわ あおし	初	160	44	
266	京都	藤野 将太郎	ふじの しょうたろう	4	152	40	
267	愛知・三重	金子 優太	かねこ ゆうた	6	147	30	
268	京都	佐藤 竜牙	さとう りゅうが	2	143	45	
269	大阪南	渡辺健太	わたなべ けんた	1	152	44.8	3位決定戦 C-34

中学1年生男子(45Kg超)の部

本戦1分30秒 延長戦1分30秒 体重判定(有効差3kg) 再延長戦1分30秒

番号	支部	名前	ふりがな	級	身長	体重	
270	大阪南	中嶋 大貴	なかじま だいき	1	166	55	
271	愛知・三重	西 健太郎	にし けんたろう	1	165	62	
272	広島	瀬尾 龍生	せお りゅうせい	1	160	49.5	
273	愛知・三重	山中 海人	やまなか かいと	2	163	58	
274	奈良南	岩本 高誠	いわもと こうせい	5	165	63	
275	山陰	松永 有玄	まつなが あぐり	4	165	63	
276	大阪北摂	井元 流風	いもと るあ	2	158	58	
277	広島	小川 楓馬	おがわ ふうま	初	159	59	
278	大阪南	川岡 泰雅	かわおか たいが	1	165	45	
279	山陰	児玉 太陽	こだま たいよう	4	151	55	
280	愛知・三重	竹内 大貴	たけうち だいき	1	154	52	3位決定戦 C-35
281	大阪北摂	田島 幸輝	たしま こうき	5	164	48	
282	鳩ヶ谷	加藤 哉斗	かとう かなと	初段	164	50	

Cコート

中学1年生女子の部

本戦1分30秒 延長戦1分30秒 体重判定(有効差3kg) 再延長戦1分30秒

番号	支部	名前	ふりがな	級	身長	体重			
283	大阪南	高津 ころ	たかつ ころ	1	150	秘	C-18	C-29	C-40
284	京都	武本 彩愛	たけもと あやめ	3	152	秘			
285	さいたま中央	金子 理沙	かねこ りさ	初	148	秘	C-19		
286	京都	堀江 日和	ほりえ ひより	3	156	秘			
287	さいたま中央	小川 あづみ	おがわ あづみ	3	154	秘	C-20		
288	京都	古久保 咲希	ふるくぼ さき	4	155	秘			
289	さいたま中央	木幡 ヒカル	こはた ひかる	1	163	秘	C-21	3位決定戦	
290	京都	野崎 日登美	のざき ひとみ	4	162	秘		C-36	

中学2年生男子(50Kg以下)の部

本戦1分30秒 延長戦1分30秒 体重判定(有効差3kg) 再延長戦1分30秒

番号	支部	名前	ふりがな	級	身長	体重			
291	さいたま中央	相川 陽盛	あいかわ ようせい	1	160	48	C-31	C-41	3位決定戦
292	和歌山	植田 龍之介	うえだ りゅうのすけ	初段	154	49			
293	山陰	新道 弘太郎	しんどう こうたろう	2	160	49	C-23		
294	奈良南	鎰谷 光	かぎたに ひかる	無	152	38			
295	山陰	佐藤 碧	さとう あおい	1	160	49	C-37		
296	京都	和田 翔貴	わだ しょうき	1	168	49			

中学2年生女子の部

本戦1分30秒 延長戦1分30秒 体重判定(有効差3kg) 再延長戦1分30秒

番号	支部	名前	ふりがな	級	身長	体重	増田	熊川	河野
297	さいたま中央	増田 麻友	ますだ まゆ	初	162	秘	X	C-9	C-24
298	大阪南	熊川 あずな	くまがわ あずな	1	161	秘	C-9	X	C-33
299	大阪北摂	河野 萌美	かわの もえみ	2	157	秘	C-24	C-33	X

Dコート

中学2、3年生男子(50Kg超)の部

本戦1分30秒 延長戦1分30秒 体重判定(有効差3kg) 再延長戦1分30秒

番号	支部	名前	ふりがな	級	身長	体重	
300	大阪北摂	井元 虎太郎	いもと こたろう	初段	166	54	<p>D-6</p> <p>D-1</p> <p>D-17</p> <p>D-2</p> <p>D-7</p> <p>D-31</p> <p>D-8</p> <p>D-18</p> <p>D-3</p> <p>D-9</p> <p>3位決定戦</p> <p>D-27</p>
301	大阪南	磯野 佑介	いその ゆうすけ	3	162	64	
302	広島	藤井 玲央馬	ふじい れおま	7	170	70	
303	大阪北摂	坂上 貴一	さかがみ きいち	2	172	60	
304	山陰	伊原 空我	いばら くうが	4	160	60	
305	京都	山田 晃大	やまだ こうだい	初	173	67	
306	大阪北摂	岡部 撃	おかべ まこと	1	172	64	
307	京都	石橋 臣	いしばし じん	初	163	58	
308	和歌山	岡本 里空	おかもと りく	10	168	60	
309	愛知・三重	平山 有真	ひらやま ゆうま	無	162	51	
310	大阪北摂	井元 麟太郎	いもと りんたろう	初段	168	59	D-27

高校生男子の部

本戦2分 延長戦2分 体重判定(有効差3kg) 再延長戦2分

番号	支部	名前	ふりがな	級	身長	体重	
311	さいたま中央	清宮 拓海	きよみや たくみ	初	165	78	<p>D-10</p> <p>D-19</p> <p>D-11</p> <p>D-32</p> <p>D-12</p> <p>D-20</p> <p>D-13</p> <p>3位決定戦</p> <p>D-28</p>
312	広島	清水 勇志	しみず ゆうじ	初	179	87	
313	山陰	加藤 晋太郎	かとう しんたろう	初	169	60	
314	奈良南	前川 清志	まえがわ きよゆき	初	160	55	
315	愛知・三重	神野 陽己	じんの はるき	無	162	52	
316	奈良県北	中村 凧月	なかむら なつき	9	176	67	
317	山陰	山崎 一	やまさき はじめ	初	168	72	
318	大阪南	前田 将輝	まえだ しょうき	1	171	61	

Dコート

壮年男子(70Kg以下)の部

本戦1分30秒 延長戦1分 体重判定(有効差5kg) 再延長戦1分

番号	支部	名前	ふりがな	級	身長	体重				
319	愛知・三重	岡田 考平	おかだ こうへい	1	175	70				
320	大阪北摂	由賀 崇	ゆが たかし	3	170	60				
321	静岡県西	加藤 浩之	かとう ひろゆき	1	172	61				
322	大阪北摂	坂上 幸洋	さかがみ よしひろ	4	162	65				

壮年男子(70Kg超)の部

本戦1分30秒 延長戦1分 体重判定(有効差5kg) 再延長戦1分

番号	支部	名前	ふりがな	級	身長	体重				
323	大阪南	長濱 亘	ながはま ひろし	5	182	91				
324	大阪北摂	岡部 悟	おかべ さとる	6	178	72				
325	山陰	奥山 孝雄	おくやま たかお	4	176	92				
326	大阪北摂	吉村 和聡	よしむら かずとし	6	169	84				
327	大阪北摂	畑 幸男	はた ゆきお	2	176	95				

一般男子初中級(無級~5級)の部

本戦2分 延長戦2分 体重判定(有効差5kg) 再延長戦2分

番号	支部	名前	ふりがな	級	身長	体重	中尾	北澤	田中
328	奈良県北	中尾 斗馬	なかお とうま	6	171	74	X	D-4	D-15
329	大阪北摂	北澤 健秀	きたざわ たけひで	9	167	75	D-4	X	D-25
330	奈良県北	田中 敬	たなか たかし	無	168	59	D-15	D-25	X

一般男子上級(4級以上)の部

本戦3分 延長戦2分 体重判定(有効差5kg) 再延長戦2分

番号	支部	名前	ふりがな	級	身長	体重	津田	丸山	千葉
331	山陰	津田 佳寿	つだ けいじゅ	弐	168	77	X	D-5	D-16
332	奈良南	丸山 守健	まるやま もりたけ	1	171	69	D-5	X	D-26
333	静岡県西	千葉 エンジ カズオ	ちば えんじ かずお	1	175	78	D-16	D-26	X