



KYOKUSHINKAN YAMATO-CUP  
極真館 大和杯  
空手道交流試合

## 第1回大和杯空手道交流試合トーナメント表

■開場時間AM9時15分／試合開始AM9時40分

※支部、道場ごとにゼッケンをお渡ししますので、代表者の方は本部席まで受け取りに来て下さい。

※軽量級の選手は9時30分までに各コートで体重測定を行って下さい。

空手着ズボンとTシャツを着用し、マイナス1キ。したものを測定記録とします。

1グラムでもオーバーしたら失格となり試合には出場できません。

→  
会場  
見取  
図



トーナメント表は  
WEBでもご覧頂けます。

↓QRコード



# Aコート①

## 年少 【試合時間:本戦1分 延長戦1分 表彰:2位まで】

1 國保 遥暉(こくぼ はるき)	奈良北 A1	(1.國保 遥暉 - 2.榮長 隆弥)	1位【 】 2位【 】
2 榮長 隆弥(えいなが りゅうや)	奈良北 A28	(1.國保 遥暉 - 3.東田 夕輝)	
3 東田 夕輝(ひがした ゆき)	奈良北 A46	(2.榮長 隆弥 - 3.東田 夕輝)	

## 年長初級・年中 【試合時間:本戦1分 延長戦1分 表彰:3位まで】

4 見上 功汰郎(みかみ こうたろう)	大阪北摂	A29	A48	1位【 】 2位【 】 3位【 】
5 小滝 陸(こたき りく)	京都			
6 沖中 克優(おきなか かずま)	奈良北			
7 中村 一心(なかむら いっしん)	大阪北摂	A6	A30	3決 A47
8 北村 眞秀(きたむら まほろ)	奈良南			
9 大谷 叶翔(おおたに かなと)	奈良北			

## 年長上級 【試合時間:本戦1分 延長戦1分 表彰:3位まで】

10 辻川 莉望(つじかわ りの)	奈良北	A7	A31	A50	1位【 】 2位【 】 3位【 】
11 垣本 玲奈(かきもと れいら)	奈良南				
12 福本 仁(ふくもと じん)	奈良北				
13 國保 智暉(こくぼ ともき)	奈良北	A8	A32	A49	3決
14 垣本 理人(かきもと りと)	奈良南				
15 榮長 隆登(えいなが りゅうと)	奈良北				
16 脇田 朔空(わきた さく)	奈良北				

※トーナメント表の上の(番号が若い)選手が「白」、下の選手が「赤」です。

※ヘッドガードの赤テープを正しく使用して下さい。

※貸出用のヘッドガードは自分の試合の3試合前からとなります。使用後は速やかに消毒、返却して下さい。

※お昼頃に約30分間のスタッフ休憩時間をとります。【目安:11時30分~12時】

## 小1初級 【試合時間:本戦1分 延長戦1分 表彰:優勝のみ】

17 町田 基彰(まちだ もとあき)	奈良南	A2	1位【 】
18 小竹 紘(こたけ つむぎ)	奈良北		

## 小1上級 【試合時間:本戦1分15秒 延長戦1分15秒 表彰:4位まで】

19 久保田 玲生(くぼた れい)	京都	A10	A33	A52	1位【 】 2位【 】 3位【 】 4位【 】
20 柳川 竜之介(やながわ りゅうのすけ)	大阪北摂				
21 北村 斗明(きたむら とあ)	大阪南				
22 朝川 汰徠(あさかわ たいら)	奈良北	A11	A34	A51	3決
23 清水 康雅(しみず こうが)	大阪北摂				
24 米田 大翔(こめだ やまと)	奈良南				
25 見上 遼汰郎(みかみ りょうたろう)	大阪北摂	A12	A13	A51	3決
26 神野 凌哉(かみの りょうすけ)	奈良北				

## 小2初級 【試合時間:本戦1分 延長戦1分 表彰:3位まで】

27 吉田 帆澄(よしだ ほすみ)	奈良南	A14	A35	A54	1位【 】 2位【 】 3位【 】
28 脇田 莉緒(わきた りお)	奈良北				
29 藤波 直都(ふじなみ なおと)	京都				
30 伏見 大歩(ふしみ だいふ)	奈良北	A15	A36	A53	3決
31 大木 煌琥(おおき たいが)	奈良北				
32 福多 瑛太郎(ふくだ えいたろう)	大阪南				
33 井上 雄心(いのうえ ゆうしん)	京都				

※選手の招集は行いません。試合順を確認して試合がはじまるまでに全ての防具を着用のうえ、待機席に座って下さい。

※選手呼び出し時に出てこない選手は2試合後に再度呼び出し、それでも出てこない場合は失格となります。

※決勝戦まで終わったクラスから表彰を行います。表彰の選手は呼び出されたら速やかに表彰台に集まって下さい。

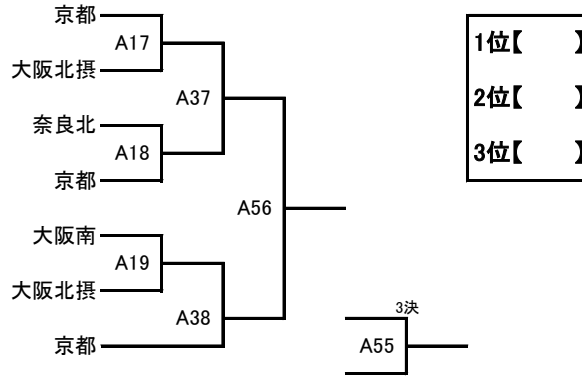
※試合場内でのガッツポーズや雄叫びは礼節を欠く行為として失格となります。しないように気をつけて下さい。

# Aコート②

## 小2中級

【試合時間:本戦1分15秒 延長戦1分15秒 表彰:3位まで】

- 34 前田 瞬(まえだ しゅん)
- 35 畑江 一志(はたえ かずし)
- 36 福本 絢翔(ふくもと あやと)
- 37 山本 湊大(やまもと みなと)
- 38 足立 咲空(あだち さく)
- 39 中村 海里(なかむら かいり)
- 40 加茂野 隼也(かも の しゅんや)

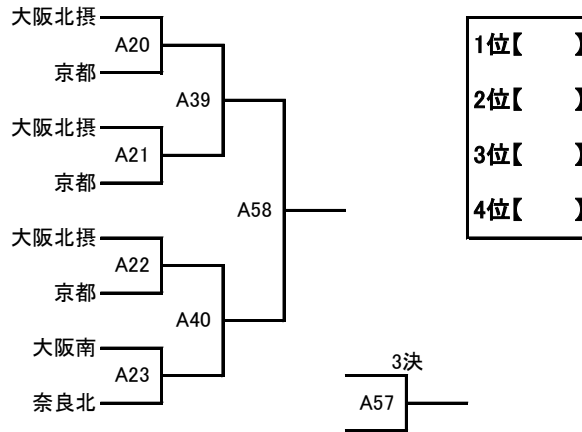


- 1位【 】
- 2位【 】
- 3位【 】

## 小2男子上級

【試合時間:本戦1分30秒 延長戦1分30秒 表彰:4位まで】

- 41 原口 颯(はらぐち けん)
- 42 武石 悠李(たけいし とおり)
- 43 外谷 榎杏(そとたに かいち)
- 44 松田 結輝(まつだ ゆうき)
- 45 佐古 伊月(さこ いつき)
- 46 木下 僚一朗(きのした りょういちろう)
- 47 青松 諒(あおまつ りょう)
- 48 辻川 麗心(つじかわ れお)



- 1位【 】
- 2位【 】
- 3位【 】
- 4位【 】

## 小2女子上級

【試合時間:本戦1分30秒 延長戦1分30秒 表彰:優勝のみ】

- 49 鈴木 えれな(すずき えれな)
- 50 山岡 琉愛海(やまおか りあら)



- 1位【 】

※トーナメント表の上の(番号が若い)選手が「白」、下の選手が「赤」です。

※ヘッドガードの赤テープを正しく使用して下さい。

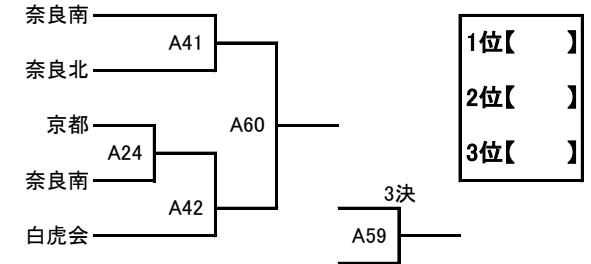
※賞出用のヘッドガードは自分の試合の3試合前からとなります。使用後は速やかに消毒、返却して下さい。

※お昼頃に約30分間のスタッフ休憩時間をとります。【目安:11時30分~12時】

## 小3初級

【試合時間:本戦1分 延長戦1分 表彰:3位まで】

- 51 今村 太紀(いまむら たいき)
- 52 福山 み太郎(ふくやま みたろう)
- 53 富山 秋菜(とみやま さな)
- 54 甲斐 哲司(かい てつじ)
- 55 阪本 来優(さかもと らいや)

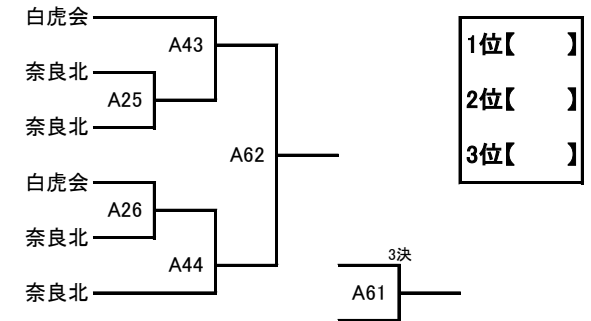


- 1位【 】
- 2位【 】
- 3位【 】

## 小3中級

【試合時間:本戦1分15秒 延長戦1分15秒 表彰:3位まで】

- 56 吉田 蘭太郎(よしだ らんたろう)
- 57 小竹 凜太郎(こたけ りんたろう)
- 58 伊藤 悠晴(いとう ゆうせい)
- 59 中 廣大(なか こうた)
- 60 東田 秋輝(ひがしだ あき)
- 61 坂井 煌翔(さかい あきと)

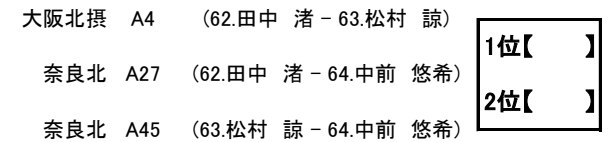


- 1位【 】
- 2位【 】
- 3位【 】

## 小3上級軽量級(30kg)

【試合時間:本戦1分30秒 延長戦1分30秒 表彰:2位まで】

- 62 田中 渚(たなか なぎさ)
- 63 松村 諒(まつむら りょう)
- 64 中前 悠希(なかまえ はるき)



- 1位【 】
- 2位【 】

※選手の招集は行いません。試合順を確認して試合がはじまるまでに全ての防具を着用のうえ、待機席に座って下さい。

※選手呼び出し時に出てこない選手は2試合後に再度呼び出し、それでも出てこない場合は失格となります。

※決勝戦まで終わったクラスから表彰を行います。表彰の選手は呼び出されたら速やかに表彰台に集まって下さい。

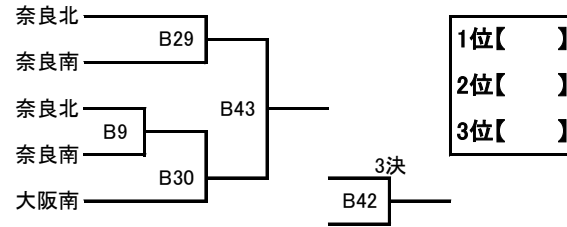
※試合場内でのガッツポーズや雄叫びは礼節を欠く行為として失格となります。しないように気をつけて下さい。

# Bコート①

## 小3男子上級重量級

【試合時間:本戦1分30秒 延長戦1分30秒 表彰:3位まで】

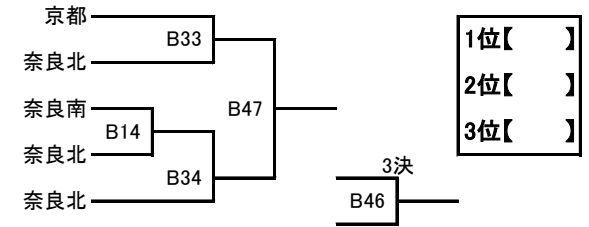
- 65 榊原 大珠(さかきはら たいじゅ)
- 66 林 聖磨(はやし しょうま)
- 67 小川 仁(おがわ じん)
- 68 小寺 悠太(こてら ゆうた)
- 69 八重垣 陸(やえがき りく)



## 小4男子上級軽量級(33kg)

【試合時間:本戦1分30秒 延長戦1分30秒 表彰:3位まで】

- 81 森 翔大(もり しょうた)
- 82 塚本 蒼澄希(つかもと そうすけ)
- 83 万徳 唯仁(まんとく ゆいと)
- 84 朝川 颯陽(あさかわ そうひ)
- 85 木下 朝陽(きのした あさひ)



## 小4初級

【試合時間:本戦1分 延長戦1分 表彰:優勝のみ】

- 70 岡田 悠來(おかだ ゆうく)
- 71 山本 魁大(やまもと かいと)



## 小4男子上級重量級

【試合時間:本戦1分30秒 延長戦1分30秒 表彰:優勝のみ】

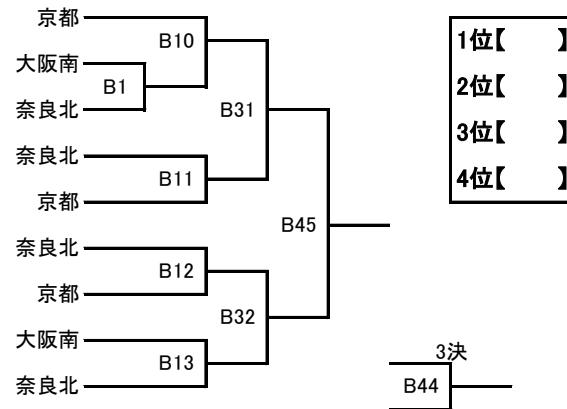
- 86 加茂野 勢也(かもの せいや)
- 87 垣本 琉生(かきもと るい)



## 小4小5中級

【試合時間:本戦1分15秒 延長戦1分15秒 表彰:4位まで】

- 72 小島 歩夢(こじま あゆむ)
- 73 森田 宗介(もりた そうすけ)
- 74 下川 心太郎(しもかわ しんたろう)
- 75 野田 妃莉(のだ ひまり)
- 76 松田 星哉(まつだ せいや)
- 77 神野 結哉(かみの ゆうすけ)
- 78 尾上 福馬(おのうえ ふくま)
- 79 鈴木 一爽(すずき いっさ)
- 80 小林 煌芽(こばやし こうが)



## 小4女子上級軽量級(33kg)

【試合時間:本戦1分30秒 延長戦1分30秒 表彰:優勝のみ】

- 88 小早川 奈菜(こばやかわ なな)
- 89 外谷 玲奈(そとたに れいな)



## 小5初級

【試合時間:本戦1分 延長戦1分 表彰:優勝のみ】

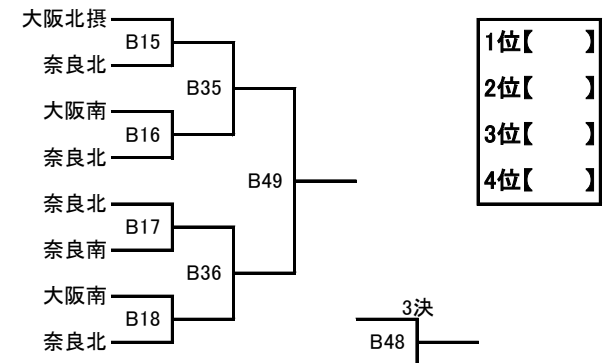
- 90 藤波 春紀(ふじなみ はるき)
- 91 城崎 壮満(しろさき そうま)



## 小5男子上級

【試合時間:本戦1分30秒 延長戦1分30秒 表彰:4位まで】

- 92 西森 柊人(にしもり しゅうと)
- 93 石原 隆之介(いしはら りゅうのすけ)
- 94 長野 颯汰(ながの そうた)
- 95 吉金 直毅(よしかね なおき)
- 96 船先 輝(ふなさき てる)
- 97 清田 一心(きよた いっしん)
- 98 米田 昇生(よねだ しょうせい)
- 99 田中 亮太郎(たなか りょうたろう)



※トーナメント表の上の(番号が若い)選手が「白」、下の選手が「赤」です。

※ヘッドガードの赤テープを正しく使用して下さい。

※貸出用のヘッドガードは自分の試合の3試合前からとなります。使用後は速やかに消毒、返却して下さい。

※お昼頃に約30分間のスタッフ休憩時間をとります。【目安: 11時30分~12時】

※選手の招集は行いません。試合順を確認して試合がはじまるまでに全ての防具を着用のうえ、待機席に座って下さい。

※選手呼び出し時に出てこない選手は2試合後に再度呼び出し、それでも出てこない場合は失格となります。

※決勝戦まで終わったクラスから表彰を行います。表彰の選手は呼び出されたら速やかに表彰台に集まって下さい。

※試合場内でのガッツポーズや雄叫びは礼節を欠く行為として失格となります。しないように気をつけて下さい。

# Bコート②

## 小5女子上級軽量級(35kg)

【試合時間:本戦1分30秒 延長戦1分30秒 表彰:優勝のみ】

100 下吉 奈美希(しもよし なびき)	大阪南	B7	1位【 】
101 藤田 優莉(ふじた ゆり)	大阪北摂		

## 小5女子上級重量級

【試合時間:本戦1分30秒 延長戦1分30秒 表彰:2位まで】

102 久保田 菜々(くぼた なな)	京都	B2 (102.久保田 菜々 - 103.八重垣 菱)	1位【 】
103 八重垣 菱(やえがき りょう)	大阪南	B28 (102.久保田 菜々 - 104.池川 美結)	2位【 】
104 池川 美結(いけがわ みゆう)	大阪北摂	B41 (103.八重垣 菱 - 104.池川 美結)	

## 小6中級

【試合時間:本戦1分15秒 延長戦1分15秒 表彰:優勝のみ】

105 山岡 姫織(やまおか ひおり)	奈良北	B8	1位【 】
106 神野 湊哉(かみの そうすけ)	奈良北		

## 小6男子上級

【試合時間:本戦1分30秒 延長戦1分30秒 表彰:3位まで】

107 高橋 桜太郎(たかはし おうたろう)	京都	B19	1位【 】	
108 坂井 光翔(さかい らいと)	奈良北	B37		2位【 】
109 田中 潤之介(たなか じゅんのすけ)	大阪北摂	B20		
110 近藤 留生(こんどう るい)	京都	B20	3位【 】	
111 島屋敷 颯(しまやしき りく)	京都	B21		
112 金田 柊(かなた しゅう)	大阪南	B38	3決	
113 上田 望翔(うえだ みなと)	京都	B50		

## 小6女子上級

【試合時間:本戦1分30秒 延長戦1分30秒 表彰:3位まで】

114 上田 希愛(うえだ のの)	京都	B39	1位【 】
115 篠田 怜花(しのだ れいか)	奈良北	B53	
116 木下 陽葵(きのした ひまり)	奈良北	B40	2位【 】
117 山本 心泉(やまもと ここみ)	京都	B52	

※トーナメント表の上の(番号が若い)選手が「白」、下の選手が「赤」です。

※ヘッドガードの赤テープを正しく使用して下さい。

※貸出用のヘッドガードは自分の試合の3試合前からとなります。使用後は速やかに消毒、返却して下さい。

※お昼頃に約30分間のスタッフ休憩時間をとります。【目安:11時30分~12時】

## 中1女子初級(白~青)

【試合時間:本戦1分15秒 延長戦1分15秒 表彰:優勝のみ】

118 和田 結菜(わだ ゆいな)	京都	B22	1位【 】
119 浅井 姫依(あさい きい)	奈良北		

## 中1女子上級

【試合時間:本戦1分30秒 延長戦1分30秒 表彰:優勝のみ】

120 阪本 梨夢(さかもと りむ)	白虎会	B23	1位【 】
121 川本 莉杏(かわもと りこ)	大阪南		

## 中2男子上級

【試合時間:本戦1分30秒 延長戦1分30秒 表彰:優勝のみ】

122 増井 優希(ますい ゆうき)	大阪南	B24	1位【 】
123 上田 心翔(うえだ あいと)	京都		

## 高校生男子

【試合時間:本戦2分 延長戦2分 表彰:優勝のみ】

124 伊藤 優(いとう ゆう)	奈良北	B25	1位【 】
125 倉本 碧士(くらもと あおい)	奈良北		

## 一般男子初級

【試合時間:本戦2分 延長戦2分 表彰:優勝のみ】

126 坂川 文宜(さかがわふみのり)	奈良南	B26	1位【 】
127 山本 怜(やまもと れい)	白虎会		

## 一般男子上級軽量級(70kg)

【試合時間:本戦3分 延長戦2分 表彰:優勝のみ】

128 藪内 悠盛(やぶうち ゆうせい)	神宮道場	B27	1位【 】
129 石井 颯(いしい はやと)	白虎会		

※選手の招集は行いません。試合順を確認して試合がはじまるまでに全ての防具を着用のうえ、待機席に座って下さい。

※選手呼び出し時に出てこない選手は2試合後に再度呼び出しし、それでも出てこない場合は失格となります。

※決勝戦まで終わったクラスから表彰を行います。表彰の選手は呼び出されたら速やかに表彰台に集まって下さい。

※試合場内でのガッツポーズや雄叫びは礼節を欠く行為として失格となります。しないように気をつけて下さい。